

# Gamme TH

TH6.36 | TH7.32 | TH7.37 | TH7.42 | TH9.35



## Cinq modèles TH, d'innombrables applications.

Constamment à l'écoute de nos clients, nous savons que les besoins sont multiples : entre ceux qui privilégient la portée pour ramasser des balles volumineuses, les transporter et les empiler, et ceux qui souhaitent une machine compacte qui sera utilisée quotidiennement pour les travaux d'élevage. Grâce à la gamme TH, New Holland dispose d'un téléchargeur adapté à toutes les situations spécifiques. Pour vous guider dans votre choix, chaque numéro de modèle donne une indication précise de la hauteur maximale de levage et de la capacité de levage. Par exemple, les modèles TH6.36 peuvent lever une charge jusqu'à 6,10 m de haut et sont dotés d'une capacité de 3 600 kg, le TH9.35 soulève jusqu'à 9,10 m de haut et dispose d'une capacité de 3 500 kg. Conformément aux normes d'émissions Phase V, l'amélioration de leurs performances et leur sobriété se conjuguent pour offrir un confort inégalé et réduire les coûts d'exploitation. La toute dernière cabine pose de nouveaux jalons en matière de silence et de confort. Un large choix de crochets d'attelage arrière et le freinage hydraulique de remorque sont également disponibles. L'intervalle d'entretien de 1 000 heures, le meilleur de sa catégorie, vous garantit un investissement plus long dans le travail.

### La nouvelle gamme TH, un exemple à suivre

La nouvelle gamme TH se pare d'une toute nouvelle teinte jaune pour un retour aux sources et son rôle primordial dans le secteur du foin et du fourrage.



### Les modèles Plus présentent les caractéristiques suivantes :

- siège à suspension pneumatique
- système de climatisation/ventilation
- attache rapide à verrouillage hydraulique
- pack éclairage arrière de la cabine
- colonne de direction télescopique
- intervalle d'entretien 1 000 heures

### Les modèles Elite présentent les caractéristiques suivantes :

- système de décompression hydraulique
- mono-levier monté sur l'accoudoir
- pack éclairage arrière de la cabine et de la flèche
- siège à suspension pneumatique chauffant
- détection automatique de l'alignement des roues
- vitesse maxi. de 40 km/h
- intervalle d'entretien 1 000 heures
- pompe à cylindrée variable de 160 l/min





Modèle	Hauteur de levage maxi.	Capacité kg	Puissance ch
	m		
TH6.36 Plus	6,1	3 600	133
TH7.32 Plus	7,0	3 200	133
TH7.37 Plus	7,0	3 700	133
TH7.42 Plus	7,0	4 200	133
TH9.35 Plus	9,1	3 500	133
TH6.36 Elite	6,1	3 600	145
TH7.37 Elite	7,0	3 700	145
TH7.42 Elite	7,0	4 200	145
TH9.35 Elite	9,1	3 500	145

### Modèles Plus et Elite

Les modèles Plus et Elite sont réservés aux utilisateurs les plus exigeants qui requièrent le maximum de la productivité et du confort à tout moment. Ces machines se distinguent respectivement par une puissance maximum de 133 ch et 145 ch distribuée par un moteur NEF de 4,5 litres Phase V, et de nouvelles transmissions PowerShift™ 6AV-3AR. La transmission peut être réglée sur deux modes (Manuel et Semi-auto) dans le cas des modèles Plus et sur trois modes (Manuel, Semi-auto et Full-auto) en ce qui concerne les modèles Elite. Grâce à ces différents modes de transmission, les modèles Plus et en particulier Elite, sont parfaitement adaptés au transport et disposent d'une capacité de remorquage impressionnante avec remorque freinée de 20 tonnes. Sur les modèles Elite, l'inversion du sens de marche peut être sélectionnée par le biais de boutons situés sur le mono-levier principal ou d'un levier monté sur la colonne de direction en option. La gamme Elite est désormais complétée du modèle TH9.35 Elite d'une hauteur de levage de 9,1 m s'adressant particulièrement aux Entrepreneurs de travaux agricoles spécialisés dans la paille.

# Un choix élargi pour une productivité accrue.

Pour répondre à la demande de nos clients et augmenter leur productivité, la nouvelle gamme de machines TH a été élargie à cinq modèles, avec neuf variantes au total, dont trois appartiennent à la catégorie des engins de 7 m. Les modèles Elite sont équipés de moteurs de 145 ch, de transmissions PowerShift™ 6x3 avec 3 modes de changement des rapports, d'une pompe piston et d'un mono-levier monté sur l'accoudoir du siège ; les modèles Plus sont dotés d'un moteur de 133 ch et d'une transmission PowerShift™ 6x3 à 2 modes de changement des rapports et d'une pompe à piston. Tous les modèles sont équipés de fonctionnalités hydrauliques avancées. La nouvelle gamme TH est l'aboutissement de nombreuses années de perfectionnement, d'investissements et d'écoute de nos clients.

## Visibilité et confort supérieurs

La nouvelle gamme TH se distingue par une conception perfectionnée de la cabine qui offre un confort amélioré, un silence impressionnant et une visibilité hors pair au profit d'une productivité maximale dans toutes les conditions. La visibilité a encore été augmentée grâce à un capot plus bas sur le côté droit de la cabine. Le nouvel éclairage à LED en option peut produire jusqu'à 25 000 lumens de puissance d'éclairage combiné pour voir de nuit comme en plein jour et augmenter ainsi la sécurité et la productivité.

## Qualité optimisée

Les téléchargeurs TH sont équipés d'une flèche en U soudée par un robot d'une robustesse et d'une longévité hors pair. Le châssis en forme de H est doté d'une résistance exceptionnelle à la torsion conçu pour fonctionner dans le cadre des applications les plus difficiles. New Holland cherche constamment à améliorer la qualité et a investi dans une nouvelle chaîne de montage dédiée.

## Tranquillité

Le temps d'indisponibilité est l'ennemi de la productivité. C'est la raison pour laquelle tous les téléchargeurs TH sont conçus afin de minimiser les besoins d'entretien courant, pour une fiabilité optimale. Les contrôles journaliers et l'entretien ont été simplifiés en facilitant le service qui bénéficie désormais d'une périodicité de 1 000 heures.

Hauteur de levage de 6,1 m à 9,1 m

Ventilateur de refroidissement réversible automatique

Moteur SCR Phase V ECOBlue™, jusqu'à 145 ch

Intervalle d'entretien 1 000 heures

3 modes de direction avec détection de alignement automatique en option









# Mieux voir pour être plus productif.

New Holland a mis à profit son savoir-faire reconnu dans le design des cabines de tracteurs pour réaliser la cabine 360° Vision. Outre un espace et un confort exceptionnels, la cabine offre une excellente visibilité panoramique avec une vue inégalée quelle que soit la position de l'équipement avant. Cette visibilité supplémentaire améliore la productivité dans le cadre des travaux, tels que l'utilisation au chargeur, et accélère les changements d'équipements.

## Plus de surface vitrée, visibilité hors pair

Des recherches approfondies ont conduit au développement de la cabine 360° Vision. L'un des objectifs principaux consistait à réduire les angles morts à l'avant de la flèche, en particulier lorsqu'elle était totalement levée ou abaissée. En créant un pare-brise plus large et plus profond, avec des montants avant de cabine plus étroits, la visibilité depuis le siège de l'utilisateur est grandement améliorée. Grâce au nouveau design du capot, l'utilisateur bénéficie d'une vue latérale droite sur l'équipement frontal élargie de plus 9 %.

## Conçu pour un faible niveau sonore

La meilleure façon de réduire le bruit est d'en éliminer la source. Grâce à la combinaison de plusieurs solutions techniques, le niveau sonore en cabine est seulement de 71 dBA. Un élément important de la réduction du niveau sonore réside dans les moteurs équipés du dispositif SCR ECOBlue™. En effet, ces moteurs au fonctionnement propre offrent également un niveau sonore extérieur très modéré.





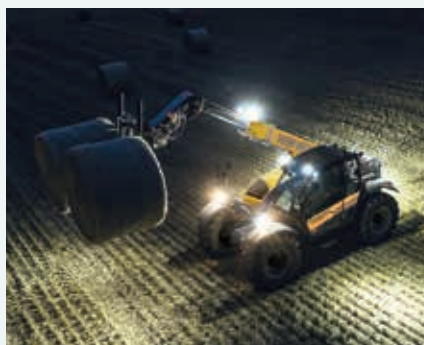


### Cabine et commandes

- Tous les modèles sont équipés d'un mono-levier électronique installé sur l'accoudoir du siège
- La sélection des rapports, l'inversion de sens marche avant/marche arrière, le débrayage de la transmission, les fonctions de flèche et la troisième fonction de service peuvent être activées à partir du mono-levier
- Un levier inverseur monté sur la colonne de direction est également disponible en option sur les modèles Elite
- La colonne de direction est réglable à la fois en inclinaison et en hauteur
- Le siège à suspension pneumatique est disponible de série

### Huit ventilateurs pour le confort

- Un puissant système de climatisation assure le confort tout au long de la journée
- Huit ventilateurs réglables dirigent l'air chaud ou froid
- La cabine comporte également une ouverture des fenêtres arrière et des portes pour permettre l'entrée d'air frais



### Nouveaux feux à LED

- Un ensemble d'éclairage à LED puissant est désormais disponible en option
- Chaque feu à LED a une puissance de 2 500 lumens
- Un total de 10 feux à LED offrent une visibilité panoramique qui renforcent la sécurité et la productivité
- 5 feux LED à l'avant, 3 à l'arrière et 2 sur les côtés



- Le débrayage de la transmission et la sélection des rapports en plus des fonctions de flèche et de la troisième fonction de service, peuvent être commandés à partir du mono-levier
- Un levier inverseur marche avant/marche arrière est installé sur le mono-levier
- La colonne de direction sur les modèles Plus est ajustable à la fois en hauteur et en inclinaison
- Un siège à suspension pneumatique est de série sur les modèles Plus. Sur tous les modèles, le siège à suspension pneumatique peut être chauffant





### Le meilleur accoudoir de sa catégorie pour un maximum de confort et d'ergonomie

- Le nouvel accoudoir offre un très grand confort d'utilisation du mono-levier
- Les principales fonctions de la flèche et de la machine peuvent être activées depuis un confortable clavier situé sur l'accoudoir à proximité de l'utilisateur
- Un encodeur ergonomique permet de régler les paramètres et d'interagir avec le nouvel écran InfoView™
- Un nouveau clavier permet d'activer et de désactiver les principales fonctions hydrauliques intelligentes, l'inversion, la gestion du régime moteur, la gestion de la puissance hydraulique, la réactivité de la flèche, la caméra de recul et les différents modes de travail



### Nouvel écran InfoView™ LCD 7"

Contrôler tous les paramètres de votre machine n'a jamais été aussi simple. Chaque paramètre et chaque info sont sous vos yeux, sur un écran convivial de 7". Tous les paramètres du télescopique sont affichés avec une extrême clarté pour vous offrir une expérience de conduite exceptionnelle. L'écran InfoView™ comprend également la caméra de recul qui s'active automatiquement dès que vous passez la marche arrière.



### Plus de sécurité

Le nouveau TH dispose d'un nouvel indicateur de charge (LMI - Load Moment Indicator) avec LED et indication de la stabilité. Le système LMI avertit l'utilisateur lorsque la machine atteint la charge maximale autorisée en contrôlant la charge sur l'essieu arrière. Le nouveau système est désormais disponible avec un signal plus stable et des voyants LED indiquant le risque de basculement (vert pas de risque, rouge risque élevé et hydraulique bloqué).





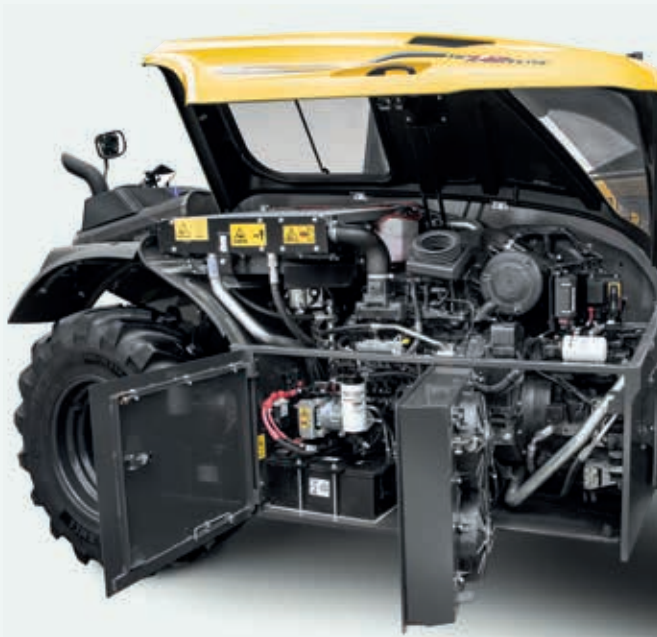
# Respect de l'environnement. Puissance réactive.



Pour une Agriculture durable et efficace

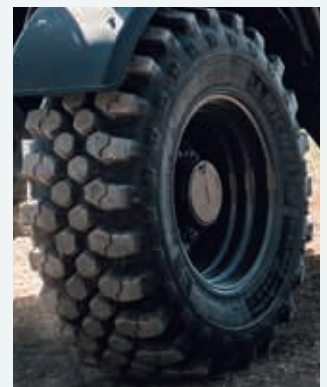


Les téléchargeurs TH sont dotés de moteurs NEF à quatre cylindres, de 4,5 litres, conformes à la norme Phase V, fabriqués en interne par FPT Industrial. Largement plébiscités sur les tracteurs New Holland T6, ces moteurs, remarquablement respectueux de l'environnement, emploient la technologie SCR ECOBlue™, bénéficient du meilleur intervalle d'entretien de sa catégorie avec 1 000 heures et offrent une économie de fonctionnement et une fiabilité reconnues. La puissance nominale est de 121 ch pour les modèles non-Elite et de 131 ch pour les modèles Elite. Ces chiffres atteignent 133 ch et 145 ch lorsque les régimes moteur descendent à 1 800 tr/min. Pour limiter les pertes de puissance, la transmission est directement accouplée au volant moteur par l'intermédiaire d'un convertisseur de couple haute performance de 280 mm. Un boîtier de transfert répartit la puissance sur les ponts avant et arrière. Les modèles Elite atteignent une vitesse de transport maximale de 40 km/h, et les modèles Elite et non-Elite offrent un mode transport qui, lorsqu'il est activé manuellement, verrouille automatiquement les fonctions de la flèche. Le mode transport empêche aussi l'utilisateur d'activer les modes 4 roues motrices ou crabe, autorisant le mode roues directrices avant uniquement.



## Les ventilateurs réversibles garantissent un refroidissement total

- Toutes les 6 minutes, le ventilateur du radiateur du moteur principal s'inverse et tourne pendant 15 secondes
- La poussière et les particules sont ainsi expulsées du groupe de refroidissement du moteur, des refroidisseurs d'huile et de l'intercooler
- Avec la même temporisation, deux ventilateurs électriques s'inversent pour nettoyer le circuit d'air conditionné, le refroidisseurs de carburant et les radiateurs de la transmission



## Des pneus de plus grande taille, plus de choix

- Les téléchargeurs TH sont chaussés de pneus 460/70R24
- Des pneus en 500/70R24 de plus grande dimension sont disponibles en option
- La garde au sol au point le plus bas sous les essieux est de 415 mm
- Des pneus industriels de 460 mm sont désormais disponibles en option





### La nouvelle transmission 6x3 est synonyme de simplicité

- Les changements de rapports se font par le biais des boutons du mono-levier installé sur la console
- De nouveaux étalonnages des rapports permettent d'obtenir des performances considérablement améliorées pour gravir des pentes et remorquer avec des vitesses de transport supérieures
- Les inversions du sens de marche sans à-coups se font avec le levier inverseur monté sur la colonne de direction
- Cette nouvelle transmission permet de passer les vitesses et d'accélérer tout en douceur
- Le mode de transmission manuel est synonyme de simplicité



### Modes auto de la transmission 6x3 des modèles Plus et Elite

- Les modèles Plus sont équipés d'une nouvelle transmission PowerShift™ 6AV x 3AR à 2 modes : Manuel et Semi-auto
- Le mode Semi-auto s'applique aux 4<sup>e</sup>, 5<sup>e</sup> et 6<sup>e</sup> rapports et est idéal pour les activités de transport
- Lorsqu'il est activé, il sélectionne le rapport le mieux adapté pour la marche avant et le régime du moteur
- La capacité de remorquage, avec remorque freinée, est de 20 tonnes
- Les modèles Elite sont dotés de la nouvelle transmission 6x3 à 3 modes : Manuel, Semi-auto et Full-auto
- Le mode Full-auto se déclenche entre le 2<sup>e</sup> et le 6<sup>e</sup> rapport au profit des performances de déplacement sur route ; le mode Semi-auto s'active entre le 2<sup>e</sup> et le 4<sup>e</sup> rapport afin de maximiser la productivité dans les cours et les espaces restreints
- La mémorisation des inversions sur les modèles Elite permet de rappeler les derniers rapports en marche avant et en marche arrière lors des changements de direction
- Choisissez entre 3 modes de conduite : transport, chargement ou manutention



### Quatre roues motrices permanentes et contrôle de la traction

- Tous les modèles TH bénéficient de la traction 4 roues motrices permanentes de série
- Le pont avant à différentiel à glissement limité est aussi de série sur tous les modèles
- Le pont arrière à glissement limité est disponible sur les modèles Plus et Elite
- Le différentiel transmet jusqu'à 45 % du couple disponible à l'essieu pour garantir que la roue nécessitant la plus forte traction reçoive toujours du couple



### Disques de freins hydrauliques immergés

- Les disques de freins immergés et étanches de tous les ponts du TH nécessitent un entretien minimum et sont prévus pour les grandes vitesses de transport
- Le circuit de freinage hydraulique de remorque est relié aux freins du téléchargeur pour renforcer la sécurité
- Le frein de service\* est actionné automatiquement dès que le moteur est coupé et peut être engagé manuellement par un levier situé sur la colonne de direction ou un interrupteur monté sur la console

\* Système SAHR (Frein de parking négatif – Desserrage hydraulique par ressort).

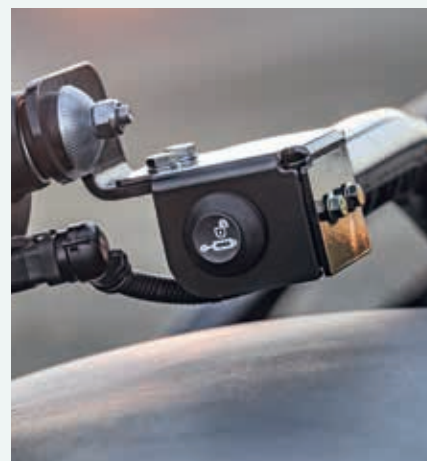


### Maniabilité et modes de direction

- Quand le mode de braquage des 4 roues est activé, le rayon de braquage n'est que de 3,9 m
- Le mode transport n'autorise que le mode 2 roues directrices avant
- Le modèle Elite bénéficie d'une détection automatique de l'alignement des roues en activant les modes quatre roues directrices, crabe et roues directrices avant ; cette fonction est disponible en option sur les modèles Plus

# Un système hydraulique puissant permet d'accélérer les cycles de travail.

L'efficacité du système hydraulique est le secret de la productivité du téléchargeur. Cela va bien au-delà du débit de la pompe. En effet, l'utilisation efficace du débit d'huile disponible, ainsi que l'optimisation de la dimension des vérins et des distributeurs, participent considérablement à cette performance. Les nouveaux modèles TH bénéficient des 20 ans d'expérience acquis par New Holland, pour le développement des téléchargeurs. Porter une attention particulière à la conception du circuit hydraulique ne se borne pas à la diminution des temps de cycle. Il faut également s'assurer que les performances sont maintenues dans des conditions extrêmes, comme les fortes chaleurs. Un circuit hydraulique auxiliaire double effet à l'avant est de série. Un second circuit hydraulique double effet est disponible en option permettant le fonctionnement de tous types d'outils. Un circuit hydraulique double effet à l'arrière est également disponible.



## La pompe à débit variable délivre une grande puissance à de faibles régimes moteurs

- Les modèles TH Plus sont équipés d'une pompe à piston haute performance à débit variable de 140 l/min ; le débit maximum de la pompe des modèles Elite est de 160 l/min, avec des cycles de travail jusqu'à 25 % plus rapides
- Elle fournit un haut débit à tous les régimes du moteur et réduit le débit à zéro quand le système n'est pas sollicité
- Cela permet alors de concentrer plus de puissance sur la transmission, ce qui est très appréciable pour les travaux de transport ou pour monter sur un silo d'ensilage par exemple

## Système de décompression externe

- Il est possible de changer rapidement et facilement d'outils sans être obligé de remonter dans la cabine grâce au système de décompression du circuit hydraulique auxiliaire externe situé au-dessus de l'aile avant

Modèles		TH6.36	TH7.32	TH7.37	TH7.42	TH9.35
Durée des cycles hydraulique (sans charge)						
Montée	(secondes)	6,7	6,7	6,7	6,7	6,7
Descente	(secondes)	5,2	5,2	5,2	5,2	5,2
Extension	(secondes)	5,2	6,2	6,2	6,2	7,9
Rétraction	(secondes)	3,7	4,5	4,5	4,5	6,3
Bennage	(secondes)	2,8	2,8	2,8	2,8	2,8
Cavage	(secondes)	2,8	2,9	2,9	2,9	2,9





### Un débit hydraulique élevé pour les meilleurs temps de cycle de la catégorie

Tous les modèles TH Elite sont désormais équipés de la nouvelle pompe hydraulique de 160 l/min pour augmenter la productivité. Cette nouvelle pompe permet de réduire d'environ 25 % la durée des cycles de montée et de descente et donc de travailler plus rapidement.



### Mode d'actions combinées

Le nouveau mode d'actions combinées vous aidera à simplifier les travaux de manutention grâce à une extension/rétraction automatique de la flèche commandée par l'utilisateur en hauteur pour atteindre la position requise.



### Réactivité de la flèche réglable

Personnalisez la sensibilité du mono-levier pour l'adapter à tous les conducteurs et à tous les travaux. Vous pouvez choisir la faible sensibilité pour déplacer la flèche sur un long mouvement du mono-levier lors de tâches de précision, ou la sensibilité élevée qui est idéale pour maximiser la vitesse de travail.



### Secouage du godet

Cette nouvelle fonction facilite vos tâches quotidiennes et améliore le confort de conduite de votre TH. Vous pouvez désormais activer le secouage automatique du godet pour vous permettre de vider le godet sans effort.



### Gestion de la puissance hydraulique

Pendant des travaux de chargement, il est important d'avoir une puissance hydraulique sans faille pour conserver le rythme de travail. C'est la raison pour laquelle le nouveau TH est équipé d'une fonction de surpuissance hydraulique qui augmente le régime moteur automatiquement lorsque la charge est importante.



## De conception robuste.

New Holland emploie des techniques de fabrication de pointe et a investi dans une chaîne de montage spécifique. La soudure robotisée est un processus de fabrication majeur. Elle assure une qualité constante lors de la construction des châssis et des flèches.

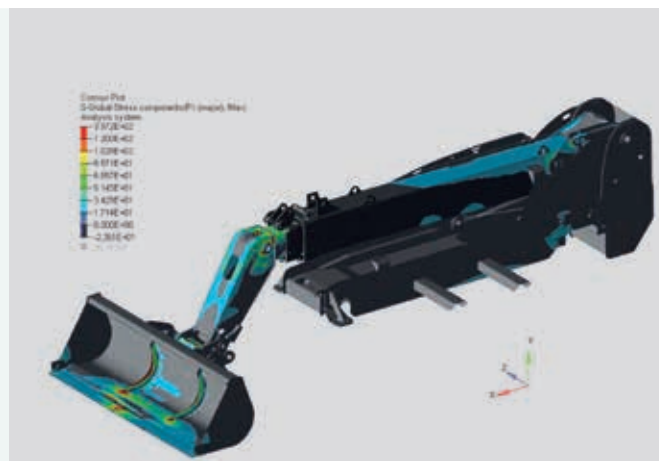
- Des amortisseurs hydrauliques de fin de course assurent une rétraction et une extension en douceur de la flèche
- Des amortisseurs protègent également la flèche et l'utilisateur des secousses régulières
- La répartition du poids de 40/60 élimine la nécessité de contrepoids boulonnés
- La stabilité et la traction en charge obtenues sont excellentes
- La masse intégrée dans le châssis en remplacement des contrepoids augmente sa robustesse
- Un porte-outils bas profil de 45° permet de remplir l'espace jusqu'aux toitures
- Un angle de rotation de l'outil de 142° au standard
- Verrouillage manuel ou hydraulique de l'outil disponible





### Construction de la flèche

- La flèche est constituée de deux profilés en U de 10 à 12 mm d'épaisseur
- Des axes de pivotement haute capacité assurent une durabilité optimale
- Les patins d'usure de la flèche se règlent rapidement
- Des balais de flèche empêchent les débris de pénétrer dans les sections de coulissement



### Géométrie de levage

- Le vérin principal est positionné sous la flèche
- Les vérins de compensation de la flèche ont été remplacés par un système de mise à niveau automatique de l'outil
- Un capteur de position permet l'ajustement électronique du godet afin de toujours utiliser la pleine capacité du godet et d'éviter les pertes
- Ce nouveau système est facile à utiliser, évite la fatigue de l'utilisateur et réduit les coûts et les temps de maintenance dus au démontage du vérin de compensation



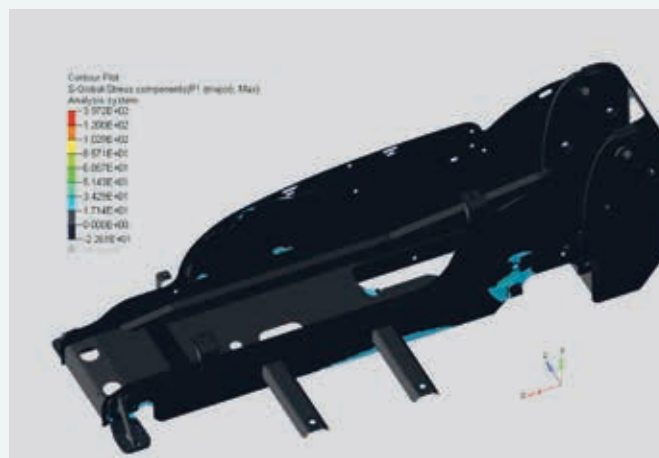
### Suspension de la flèche

- La suspension de flèche réduit les secousses sur terrain accidenté
- Une désactivation automatique se produit lorsque la flèche atteint un angle de levage de 35°



### Construction du châssis

- Le châssis monobloc en H est en acier à haute résistance de 25 mm d'épaisseur
- La soudure robotisée assure une résistance exceptionnelle à la torsion
- Le support de flèche d'une robustesse à toutes épreuves rend inutile l'ajout de contrepoids supplémentaires



# 360° : TH.

New Holland a beaucoup œuvré pour réduire les besoins en entretien de ses nouveaux téléchargeurs TH et dispose désormais d'intervalles d'entretien de premier ordre de 1 000 heures pour le moteur et l'huile de transmission.



- Le réglage des patins de la flèche télescopique a aussi été simplifié : une simple vis et un écrou frein rendent le réglage rapide et facile



- Le réservoir de carburant de 140 litres présente un large goulot de remplissage et est facile d'accès
- Le réservoir d'AdBlue d'une capacité de 27 litres est commodément placé près du réservoir de carburant pour un remplissage simultané

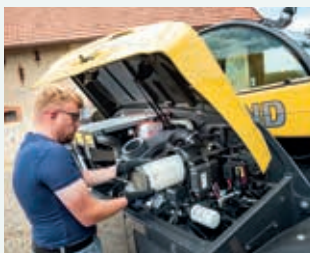


- Tous les modèles comptent 12 points de graissage quotidiens
- Des graisseurs regroupés sont en option pour graisser les ponts, les vérins de levage et de compensation



### Système de lubrification automatique

- Grâce au nouveau système de lubrification automatique, tous les points de lubrification importants reçoivent la quantité de graisse correcte au bon moment
- Une activation manuelle est possible depuis la cabine
- Les points de graissage du porte-outils sont gérés par un graisseur séparé
- Sur les modèles de 9 m, un graisseur additionnel est monté sur la section supplémentaire de la flèche



- Le filtre à air moteur est facile à vérifier, nettoyer ou remplacer, sans outil

Le capot moteur est soutenu par des étais à gaz d'une fiabilité exemplaire.

Intervalle d'entretien moteur de 1 000 heures.

Intervalle d'entretien de 1 000 heures pour l'huile de transmission.

Le groupe de refroidissement compact est monté sur un châssis qui permet aux radiateurs de pivoter et de s'incliner pour faciliter le nettoyage.





# Les services New Holland.



## Financements adaptés à votre activité

CNH Industrial Capital, le partenaire de New Holland pour les financements, est bien connu et respecté dans le monde agricole. Des conseils et des solutions adaptés à vos besoins sont disponibles. Avec CNH Industrial Capital, vous profitez de la tranquillité d'esprit apportée par une société financière spécialisée dans l'agriculture.



## Formés pour vous apporter le meilleur support

Les techniciens de votre concessionnaire New Holland reçoivent régulièrement des formations et des mises à niveau. Ces dernières sont réalisées soit sous forme de leçons en ligne, soit sous forme de sessions intensives en atelier de formation. Cette approche d'avant-garde garantit que votre concessionnaire aura toujours accès au savoir-faire requis pour intervenir sur les matériels New Holland les plus récents et les plus modernes.

## Uptime Warranty – parce que votre sérénité n'a pas de prix !

Le programme Uptime Warranty permet aux possesseurs de matériels New Holland de prolonger la garantie constructeur. Les avantages sont multiples : protection contre les imprévus, prise en charge des réparations, valorisation du matériel à la revente. Pour plus de détails, consultez votre concessionnaire New Holland !



MyNew Holland



Harvest Excellence



MyPLM®Connect Farm



## New Holland Apps

MyNew Holland - Harvest Excellence - Grain Loss Calculator - Product Apps - New Holland Weather - MyPLM®Connect Farm - PLM Solutions - PLM Calculator - PLM Academy

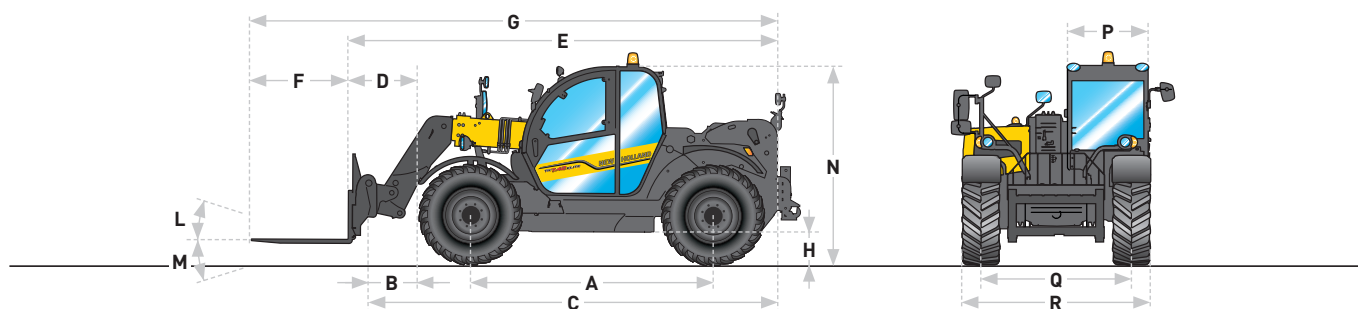
## New Holland Style

Voulez-vous faire de New Holland votre partenaire quotidien ? Visitez notre sélection complète sur [www.newhollandstyle.com](http://www.newhollandstyle.com). Une large gamme de produits est disponible, incluant de solides vêtements de travail, une large sélection de modèles réduits, et beaucoup plus encore.

## 18 SPÉCIFICATIONS

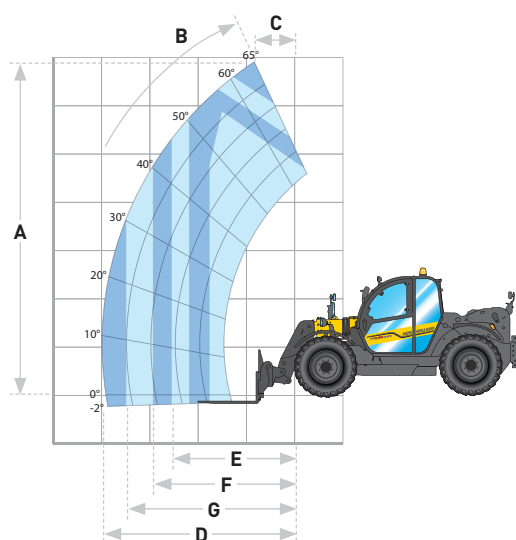
Modèles	TH6.36 Plus	TH7.32 Plus	TH7.37 Plus	TH7.42 Plus	TH9.35 Plus	TH6.36 Elite	TH7.37 Elite	TH7.42 Elite	TH9.35 Elite
<b>Moteur*</b>	NEF N45								
Conforme aux normes d'émissions des moteurs	Phase V								
Cylindrée (cm³)	4 500								
Nbre de cylindres/soupapes	4/4								
Aspiration	Intercooler turbo								
Circuit de carburant	Rampe commune haute pression								
Échappement	ECOBBlue™ SCR (réduction catalytique sélective)								
Puissance nominale - ISO 14396 - ECE R120 (kW/ch)	89/121 à 2 200 tr/min				96/131 à 2 200 tr/min				
Puissance nominale - ISO 14396 - ECE R120 (kW/ch)	98/133 à 1 800 tr/min				107/145 à 1 800 tr/min				
Couple maxi. - ISO 14396 - ECE R120 (Nm)	549 à 1 500 tr/min				591 à 1 400 tr/min				
<b>Transmission</b>									
Traction	4RM								
Type de transmission	PowerShift™								
Nombre de vitesses (AVxAR)	6x3								
Modes de changement de vitesses	Manuel, Semi-Auto				Manuel, Semi-Auto, Full-Auto				
Commande de changement de vitesses	Intégré au mono-levier								
Commande d'inversion	Lever sur la colonne de direction				Intégré au mono-levier Lever sur la colonne de direction en option				
Vitesse maxi. (km/h)	40			34		40			
<b>Freins</b>									
Activation du frein de service	Assistance hydraulique								
Type de frein de service	Freins à disques immergés								
Disques par essieu (avant/arrière)	6/4								
Frein de stationnement	SAHR (Desserrage hydraulique par ressort) intégré à l'essieu avant								
<b>Essieux et différentiels</b>									
Type de pont avant	Différentiel à glissement limité								
Type de pont arrière	Différentiel à glissement limité								
<b>Direction</b>									
Actionnement	Direction assistée								
Modes de fonctionnement	2RM, 4RM, Crabe								
Alignement manuel des roues avec indicateurs visuels	●	●	●	●	●	-	-	-	-
Alignement automatique des roues	○	○	○	○	○	●	●	●	●
<b>Pneumatiques</b>									
Dimensions	460/70R24 - 500/70R24	460/70R24	460/70R24 - 500/70R24						
Type	Agriculture, Industriel								
<b>Système hydraulique</b>									
Pompe à débit variable - 140 l/min / 160 l/min	●	●	●	●	●	●/○	●/○	●/○	●/○
Débit auxiliaire avant (l/min)	130								
Débit auxiliaire arrière (l/min)	140								
Commande d'inclinaison/flèche	Pilotage				Électro-proportionnelle				
Commande d'extension de la flèche	Électro-proportionnelle								
Commande des circuits auxiliaires	Électro-hydraulique (marche/arrêt)				Électro-proportionnelle				
Durée des cycles - Montée 140 l/min / 160 l/min (secondes)	6,7 / -	6,7 / -	6,7 / -	6,7 / -	6,7 / -	6,7 / 5,2	6,7 / 5,2	6,7 / 5,2	6,7 / 5,2
Durée des cycles - Descente 140 l/min / 160 l/min (secondes)	5,2 / -	5,2 / -	5,2 / -	5,2 / -	5,2 / -	5,2 / 5,2	5,2 / 5,2	5,2 / 5,2	5,2 / 5,2
Durée des cycles - Extension 140 l/min / 160 l/min (secondes)	5,2 / -	6,2 / -	6,2 / -	6,2 / -	7,9 / -	6,2 / 5,4	6,2 / 5,4	6,2 / 5,4	7,9 / 6,9
Durée des cycles - Rétraction 140 l/min / 160 l/min (secondes)	3,7 / -	4,5 / -	4,5 / -	4,5 / -	6,3 / -	4,5 / 4,1	4,5 / 4,2	4,5 / 4,1	6,3 / 5,8
Durée des cycles - Bennage 140 l/min / 160 l/min (secondes)	2,8 / -	2,8 / -	2,8 / -	2,8 / -	2,8 / -	2,8 / 2,8	2,8 / 2,8	2,8 / 2,8	2,8 / 2,8
Durée des cycles - Cavage 140 l/min / 160 l/min (secondes)	2,9 / -	2,9 / -	2,9 / -	2,9 / -	2,9 / -	2,9 / 2,9	2,9 / 2,9	2,9 / 2,9	2,9 / 2,9
<b>Système électrique</b>									
Alternateur (ampères)	120								
Batterie	12 V - 180 Ah - 1 000 A								
<b>Cabine</b>									
Vision	360°								
Structure	ROPS - ISO 3471/FOPS - ISO 3449								
Niveau sonore dans la cabine - LpA - ISO 6396:2008 (dBA)	71								
Climatisation	●	●	●	●	●	●	●	●	●
Siège à suspension pneumatique	●	●	●	●	●	-	-	-	-
Siège à suspension pneumatique chauffant	○	○	○	○	○	●	●	●	●
Montage du mono-levier	Monté sur console				Monté sur le siège				
Colonne de direction	Inclinaison et télescopique								
<b>Capacités</b>									
Réservoir de carburant (litres)	140								
Réservoir d'AdBlue (litres)	27								
Huile moteur (litres)	12								
Réservoir d'huile hydraulique (litres)	105								





Modèles		TH6.36	TH7.32	TH7.37	TH7.42	TH9.35
<b>Dimensions</b>						
<b>A</b> Empattement	(mm)	3 000	3 000	3 000	3 000	3 000
<b>B</b> Essieu au porte-outils	(mm)	1 030	1 280	1 280	1 280	1 510
<b>C</b> Porte-outils à l'arrière de la machine*	(mm)	4 860	5 110	5 110	5 110	5 340
<b>D</b> Essieu au talon de fourches	(mm)	1 160	1 410	1 410	1 410	1 640
<b>E</b> Talon de fourches à l'arrière de la machine*	(mm)	4 990	5 240	5 240	5 240	5 470
<b>F</b> Longueur des fourches à palette	(mm)	1 200	1 200	1 200	1 200	1 200
<b>G</b> Longueur hors tout	(mm)	6 190	6 440	6 440	6 440	6 670
<b>H</b> Garde au sol**	(mm)	415/440	415/440	415/440	415/440	415/440
<b>L</b> Angle de retour de l'outil	(°)	24	24	24	24	24
<b>M</b> Angle de déversement	(°)	118	118	118	118	118
Angle total	(°)	142	142	142	142	142
<b>N</b> Hauteur de la cabine**	(mm)	2 445/2 470	2 445/2 470	2 445/2 470	2 445/2 470	2 445/2 470
<b>P</b> Largeur de la cabine	(mm)	1 020	1 020	1 020	1 020	1 020
<b>Q</b> Voie**	(mm)	1 870/1 840	1 870/1 840	1 870/1 840	1 870/1 840	1 870/1 840
<b>R</b> Largeur hors tout [extérieur des pneus]	(mm)	2 340	2 340	2 340	2 340	2 340
Rayon de braquage extérieur des pneus - 4RM**	(mm)	3 910/4 090	3 910	3 910/4 090	3 910/4 090	3 910/4 090
Poids opérationnel***	(kg)	7 940	8 000	8 000	8 000	8 580

\* Sans attelage arrière \*\* avec 470/70R24/avec 500/70R24 \*\*\* Fourches, réservoir de carburant plein et conducteur compris



Modèles		TH6.36	TH7.32	TH7.37	TH7.42	TH9.35
<b>Performances principales</b>						
<b>A</b> Hauteur de levage maxi.	(mm)	6 050	7 000	7 000	7 000	9 150
<b>B</b> Angle de levage maxi.	(°)	61	65	65	65	61
<b>C</b> Portée à la hauteur de levage maxi.	(mm)	900	850	850	850	2 660
<b>D</b> Portée avant maxi.	(mm)	3 300	4 050	4 050	4 050	6 800
<b>E</b> Portée avec charge de 2 000 kg	(mm)	3 000	2 950	3 130	3 500	3 470
<b>F</b> Portée avec charge de 1 500 kg	(mm)	3 300	3 650	3 820	4 050	4 220
<b>G</b> Portée avec charge de 1 000 kg	(mm)	3 300	4 050	4 050	4 050	5 280
Capacité de levage maxi.	(kg)	3 600	3 200	3 700	4 200	3 500
Capacité de levage à hauteur maxi.	(kg)	3 600	2 500	2 500	2 500	1 500
Capacité de levage à portée maxi.	(kg)	1 500	1 300	1 400	1 500	500

# New Holland Top Service: Le vrai spécialiste proche de vous !



## Une disponibilité au top

Nous sommes toujours là pour vous : 24h/24, 7j/7, 365 jours par an ! Quelles que soient les informations dont vous avez besoin, quel (le) que soit votre problème ou requête, il vous suffit d'appeler New Holland Top Service au numéro de téléphone gratuit\*.



## Une rapidité au top

Livraison express de pièces détachées : quand vous voulez, où vous voulez !



## Une priorité au top

Solution rapide pendant la saison : parce que la récolte n'attend pas !



## Une satisfaction au top

Nous recherchons et mettons en œuvre la solution dont vous avez besoin, en vous tenant informé : jusqu'à ce que vous soyez satisfait à 100 % !



### Pour plus de détails, consultez votre concessionnaire New Holland !

\* Si vous appelez de France l'appel est gratuit. Toutefois, certains opérateurs européens peuvent facturer l'appel s'il provient d'un téléphone portable. Pour plus d'informations sur les tarifs, veuillez vous renseigner à l'avance auprès de votre opérateur.

CHEZ VOTRE CONCESSIONNAIRE HABITUEL

[www.newholland.com/fr](http://www.newholland.com/fr)



Les données contenues sur cet imprimé sont fournies à titre indicatif. Les modèles décrits peuvent être modifiés par le fabricant sans préavis. Les dessins et les photos peuvent se rapporter à des équipements en option ou à des normes destinées à d'autres pays. Publié par New Holland Brand Communications. BTS Adv. Imprimé en Italie - 11/23 - (Turin) - 231001/F00