

CX5 & CX6

CX5.80 | CX5.90 | CX6.80 | CX6.90



Une moissonneuse-batteuse garnie d'innovations.

Les quatre modèles de la série New Holland CX5 & CX6 de moissonneuses-batteuses à secoueurs offrent des caractéristiques qui répondent à tous vos besoins. Disponibles avec la technologie à 4 organes de battage et séparation, ces moissonneuses-batteuses à cinq ou six secoueurs bénéficient de nombreux développements qui renforcent la productivité sur les terrains les plus difficiles.

Le tout nouveau batteur à battes alternées médaillé Ultra-Flow™, disponible en option sur CX6, améliore la performance de battage et le flux de récolte. Le système de nettoyage Triple-Clean™ et Smart Sieve™ avec mise à niveau automatique, fonctionnant dans les pentes jusqu'à 25 %, est désormais accompagné du système de secoueurs à vitesse variable Opti-Speed™. Installé sur les modèles de moissonneuses-batteuses de capacité supérieure CX7 et CX8, Opti-Speed ajuste automatiquement la vitesse des secoueurs sur les pentes montantes et descendantes et améliore la productivité jusqu'à 10 %.

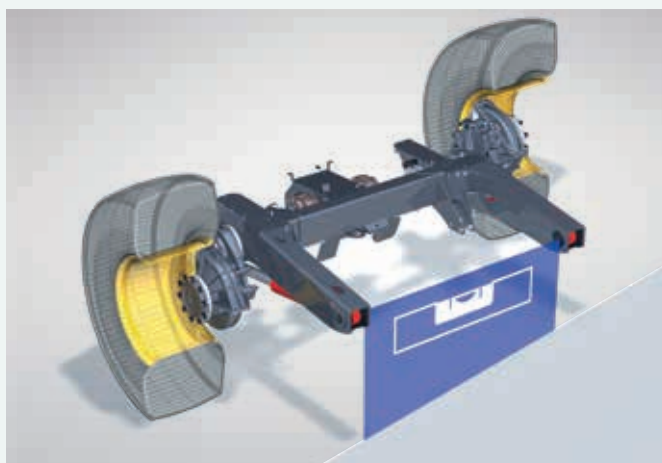
Ces machines sont équipées de moteurs Nef ou Cursor développés en interne et répondant aux normes Phase V. Ces moteurs propres et à excellent rendement énergétique développent une puissance comprise entre 258 ch et 340 ch à seulement 2 000 tr/min. En terrain vallonné, ces moissonneuses-batteuses polyvalentes disposent de la puissance et des caractéristiques techniques nécessaires pour assurer la même productivité et les mêmes performances de nettoyage que sur terrain plat. Pour les utilisateurs qui travaillent sur des terrains plus accidentés, les modèles CX5 & CX6 version " Laterale " permettent de corriger une pente latérale jusqu'à 18 %, de chaque côté. Le modèle CX5.90 Hillside offre une correction de pente jusqu'à 38 %.

New Holland. Un large choix de caractéristiques pour répondre aux besoins de chaque utilisateur.



“ Latérale ” capacité préservée dans le dévers

Afin de maintenir les performances en fortes pentes, les modèles CX5.90 et CX6.90 sont disponibles dans une version “ Laterale ”. Un dispositif simple et robuste de mise à niveau automatique permet de corriger une pente latérale jusqu’à 18 %, de chaque côté. Le dispositif “ Laterale ” s’ajoute au Triple-Clean™, au dispositif de mise à niveau Smart Sieve™ et à la commande de secoueurs Opti-Speed™ standard. Résultat ? Efficacité de nettoyage optimisée sur terrains difficiles.



Modèles Laterale

Correction de dévers (%)

CX5.90

18

CX6.90

18

Moisson en coteaux, choisissez la version Hillside

Pour une utilisation optimum de la moissonneuse-batteuse en terrains très accidentés, New Holland propose le modèle CX5.90 Hillside. La mise à niveau totale de la machine est assurée par deux systèmes hydrauliques indépendants : l’un pour la correction du dévers et l’autre pour la correction longitudinale. La sécurité et l’efficacité de la traction sont meilleures car les roues de traction restent verticales. Un puissant moteur fournissant 313 ch maxi, une transmission hydrostatique haute capacité et des freins à disques de grand diamètre assurent une performance optimale dans le champ. Les moissonneuses-batteuses Hillside sont disponibles en version étroite ou large.



Modèles Hillside

Amplitude de correction (%)

Dévers Montée Descente

CX5.90 Hillside Large

38

30

10

CX5.90 Hillside Étroite

32

30

10

Modèles

Largeur de coupe de barre de coupe (m)

Nombre de rangs de cueilleurs à maïs

Puissance maxi (ch)

Nombre de secoueurs

Capacité de la trémie (l)

CX5.80

4,57 - 7,62

5 / 6 / 8

258

5

8 300

CX5.90

4,57 - 7,62

5 / 6 / 8

313

5

8 300

CX6.80

4,57 - 9,15

6 / 8

313

6

9 300

CX6.90

4,57 - 9,15

6 / 8

340

6

9 300

CX5 & CX6.

La polyvalence en standard.

Les New Holland CX5 & CX6 allient polyvalence, fiabilité, facilité d'entretien et design. La cabine Harvest Suite™ Deluxe, a été revisitée et aborde une nouvelle finition. Il y a désormais moins de points de graissage et la fonction " Auto-clean out " (nettoyage automatique) accélère le passage entre différentes récoltes dans le champ, ce qui renforce encore la polyvalence d'une récolte à l'autre.

Excellente capacité

Les moissonneuses-batteuses CX5 & CX6 offrent des performances exceptionnelles. Le nouveau batteur à battes alternées, Ultra-Flow™, disponible en option, améliore la performance de battage, ainsi que le flux de récolte, un fonctionnement plus silencieux, une consommation de carburant réduite et jusqu'à 10 % de capacité supplémentaire. La capacité de nettoyage a elle aussi été revue grâce à l'introduction du caisson de nettoyage Triple-Clean™ permettant un gain de débit de 15%.

La meilleure polyvalence de la catégorie

Le passage d'une récolte à une autre n'a jamais été aussi simple grâce à la facilité de remplacement des sections du contre-batteur. De plus, un assortiment de réglages spécifiques, et faciles à utiliser, permet d'affiner le fonctionnement d'une moissonneuse-batteuse CX pour optimiser les performances, dans n'importe quelle récolte ou condition de travail. Un large choix de barres de coupe et de cueilleurs pour les récoltes garantit la polyvalence maximale de ces moissonneuses-batteuses.

Une très haute qualité de récolte

Un bel échantillon de grains et une qualité de paille répondant aux besoins du client résultent de la possibilité d'affiner les nombreux réglages de la moissonneuse-batteuse, sans aucun effort physique.

Facilité d'utilisation

L'automatisation de toutes les fonctions de base de la moissonneuse-batteuse contribue à la sérénité de l'utilisateur. Le confort de la nouvelle cabine Harvest Suite™ améliore les conditions de l'opérateur et réduit considérablement la concentration nécessaire tout au long de la journée.

Écran tactile IntelliView™ IV large de 26,4 cm standard

Système de guidage EZ-Pilot PRO

Cabine Harvest Suite™ Deluxe

Convoyeur à quatre chaînes

Inverseur hydraulique des rabatteurs

Barre de coupe Varifeed™





D'hier à aujourd'hui chez New Holland.

1952 : La première moissonneuse-batteuse automotrice d'Europe sort des chaînes de production de l'usine de Zedelgem. La façon de récolter le grain est changée pour toujours.

1955 : Au tout début des moissonneuses-batteuses automotrices, les agriculteurs avaient besoin de petites machines et la M73 leur donnait pleine satisfaction, avec un batteur de tout juste 73 cm de large. Ce fut la seule moissonneuse-batteuse avec un batteur de moins d'un mètre de large.

1958 : La M103 réalise de nouveaux records de productivité avec un débit de 7 tonnes à l'heure. Un autre chiffre impressionnant : 27 510 machines M103 ont été fabriquées en un peu moins de dix ans.

1963 : La M140 fut la première moissonneuse-batteuse moderne. Le confort de l'utilisateur et la taille de la trémie étaient des critères de tout premier ordre. Ce fut le premier modèle cinq secoueurs avec un batteur de 1,25 m de largeur, ceci pour augmenter la productivité.

1970 : Une autre révolution se produit : l'avènement du séparateur rotatif sur la gamme 1550. Quarante ans plus tard, cette technologie est toujours appréciée sur les moissonneuses-batteuses conventionnelles.

1977 : La série 8000 fut la première à bénéficier de six secoueurs. Le confort de la cabine, l'inverseur de vis sans fin, le batteur à ôtons Roto-Thresher™ et le caisson de nettoyage à double chute ont largement amélioré les performances.

1986 : La gamme TX30 fut mise au point pour les professionnels de la moisson. Une visibilité exceptionnelle et une autonomie de travail améliorée avec des moniteurs intuitifs ont permis des performances hors pair.

1994 : Les TX60 atteignaient 325 ch et pouvaient recevoir des barres de coupe de 9,15 m avec le système de pivotement latéral.

2003 : La gamme CS était destinée aux exploitations agricoles de tailles moyennes qui recherchaient une machine productive et fiable. Des innovations marquantes telles que les barres de coupe Varifeed™ et le dispositif Smart Sieve™ ont permis de maintenir des débits

1952

1958

1963

1970

1977

1986



L'excellence technique

La gamme CX5 & CX6 est fabriquée à Plock, en Pologne, en collaboration avec le Centre Mondial d'Excellence New Holland, situé à Zedelgem, en Belgique. C'est ici à Zedelgem, il y a plus de 100 ans, que Léon Claeys construisit sa première batteuse qui révolutionna les méthodes de récolte des agriculteurs. En 1952, la première moissonneuse-batteuse automotrice d'Europe est fabriquée dans cette même usine. Zedelgem devient synonyme d'innovations pour la récolte. Aujourd'hui, les ingénieurs sont engagés dans le développement de la prochaine génération de matériels de récolte. Le processus sophistiqué de développement des produits et l'inestimable expérience des équipes de fabrication [dédiées au centre de fabrication labellisé " World Class Manufacturing "], garantissent à la gamme CX5, CX6 et aux autres matériels de récolte New Holland (les moissonneuses-batteuses CR Twin Rotor™, les presses haute densité 'BigBaler' et les ensileuses automotrices FR), une référence inégalée.

journaliers élevés. Le design rajeuni et la nouvelle cabine Discovery, moderne et ergonomique, annonçaient une nouvelle génération de moissonneuses-batteuses. Le confort de la cabine suspendue sur silentblocs et un poste de conduite moderne faisaient la différence avec la concurrence.

2006 : La gamme CSX allait bâtir son succès en s'appuyant sur la réputation de la génération précédente et sur la richesse de ses spécifications : nouveaux moteurs Tier 3 avec puissance portée à 333 ch sur le modèle le plus puissant à six secoueurs, plus grandes trémies, technologie à quatre organes de battage et séparation avec régulateur de flux Straw Flow™ et introduction du moniteur à écran couleur IntelliView™ II.

2011 : Les modèles CX5000 et CX6000 arboraient un nouveau design, en cohérence avec les autres gammes de moissonneuses-batteuses, et encore de nouvelles caractéristiques : capacités des trémies accrues, vis de vidange par le haut, technologie ECOBlue™ SCR, dispositif Opti-Fan™ et plus grande facilité de conversion d'une récolte à l'autre avec le contre-batteur à sections.

De plus, les améliorations dans la cabine apportaient la poignée multifonction CommandGrip™ et le moniteur à écran tactile IntelliView™ III.

2015 : Les moissonneuses-batteuses CX5000 et CX6000 Elevation bénéficient d'une capacité de nettoyage de 15 % supérieure grâce au dispositif à trois cascades Triple-Clean™, d'une meilleure gestion des résidus, de pneus arrière plus grands, de trémies plus volumineuses et d'un moniteur IntelliView™ IV à plus grand écran.

2017 : Nouvelles moissonneuses-batteuses CX5 & CX6 Tier 4B bénéficiant des secoueurs à vitesse variable Opti-Speed™ pour une augmentation de la productivité jusqu'à 10 %, et de la toute nouvelle cabine Harvest Suite™ Deluxe pour un confort sans précédent du conducteur.

2022 : Lancement du nouveau batteur Ultra-Flow™ médaille d'argent Agritechnica, capable d'améliorer la capacité, réduire la consommation de carburant.

1994



2003



2006



2011



2015



2017



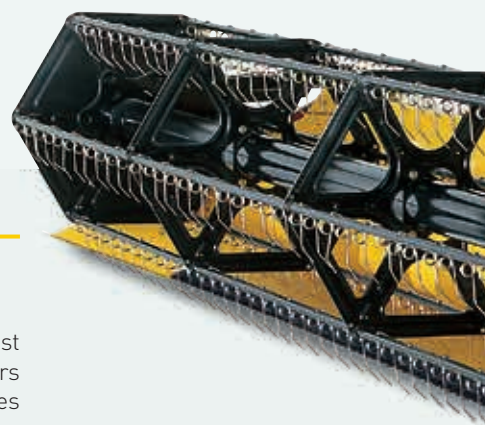
2022



Une alimentation parfaite.

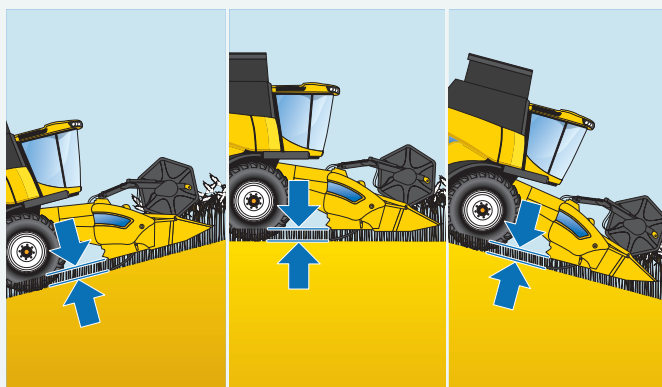
Un large choix de barres de coupe

Quelle que soit la barre de coupe installée sur la moissonneuse-batteuse CX, le flux de récolte est constant et régulier afin d'alimenter la machine. La cadence de coupe et l'action des rabatteurs permettent une coupe franche même dans les récoltes les plus versées. Ces barres de coupes bénéficient bien sûr d'un puissant inverseur permettant de faire face à d'éventuels bourrages.



Barres de coupe		CX5.80	CX5.90	CX6.80	CX6.90
Largeur de coupe - Barre Haute Capacité*	(m)	4,57 - 7,32	4,57 - 7,32*	4,57 - 9,15	4,57 - 9,15
Largeur de coupe - Barre haute performance Varifeed™*	(m)	4,88 - 7,62	4,88 - 7,62*	4,88 - 9,15	4,88 - 9,15
Largeur de coupe - Barre Haute Capacité Hillside	(m)	-	4,57 - 6,10	-	-

* Non disponible en version Hillside – Non disponible



Dispositif Autofloat™

- Pour une précision maximale du positionnement de la barre de coupe en terrains vallonnés, le dispositif Autofloat™ II réagit au "signal de pic de pression" et effectue la correction requise
- Il évite à la barre de coupe de rentrer dans le sol en descente et maintient une hauteur d'éteule correcte lors du travail en montée



Varifeed™, savoir faire New Holland

- Les scies hydrauliques à entraînement par le bas sont plus légères et permettent d'être installées rapidement
- Lorsqu'elles ne sont pas utilisées, elles peuvent être aisément rangées sur le châssis de la barre de coupe



Les barres de coupe haute performance Varifeed™ s'adaptent à la récolte

- La position du lamier de la barre de coupe Varifeed™ est réglable, ce qui permet de travailler dans la configuration optimale dans chaque type de récolte
- L'amplitude du réglage avant - arrière (jusqu'à 575 mm) permet un positionnement idéal de la lame, une efficacité optimale et une meilleure alimentation dans toutes les récoltes
- Ce réglage électro-hydraulique se fait instantanément depuis la cabine



Chariot de coupe

Disponible à partir des coupes 7,6 m, la gamme de chariots à 4 roues directrices offre sécurité, stabilité et manœuvrabilité maximale.



Contrôle automatisé de la hauteur de coupe

Le dispositif de contrôle automatisé de la hauteur de coupe est utilisable en deux modes :

- Le mode pression au sol réagit grâce à une pression hydraulique pré établie. Elle garantit la récolte des cultures versées ou basse comme les pois ou le soja
- Le mode hauteur de coupe automatisée maintient une hauteur de coupe pré réglée à l'aide de capteurs situés sous la barre de coupe et des vérins de commande de la barre de coupe

Une adaptation parfaite.

New Holland a développé des cueilleurs à maïs de cinq, six et huit rangs parfaitement adaptés aux CX5 & CX6. Un vaste programme d'essais au champ a permis de démontrer que les cueilleurs, qu'ils soient fixes ou repliables, sont conçus pour des performances et une fiabilité élevées.

Disponible aussi pour CX Latérale

Grâce à une adaptation supplémentaire, les cueilleurs 6 rangs repliables peuvent s'adapter sur la machine en combinaison avec le suivi du sol Autofloat, même dans les conditions les plus difficiles de versé et de dévers, la nouvelle CX garde toutes ses performances.

Cueilleurs à maïs	CX5.80	CX5.90	CX6.80	CX6.90
Cueilleurs à maïs repliables (Nombre de rangs)	6 - 8*	6** - 8*	6*** - 8	6*** - 8***
Cueilleurs à maïs fixes (Nombre de rangs)	5 - 6 - 8*	5*** - 6 - 8*	6 - 8	6 - 8

* Uniquement en conjonction avec une monte de pneus spécifique et sur terrains plats

** Non disponible en version Hillside *** Non disponible en version Latérale

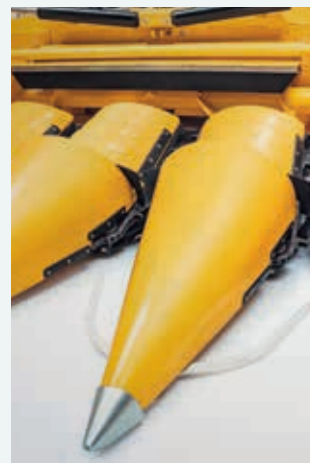


Des cueilleurs à maïs dernier cri pour des maïsiculteurs à la pointe du progrès

- La nouvelle gamme de cueilleurs à maïs répond idéalement aux besoins des maïsiculteurs modernes qui souhaitent accroître la productivité et l'efficacité du chantier
- Les pointes plus courtes suivent mieux la surface du sol pour éviter les pertes de précieuses panouilles
- Les déflecteurs dirigent la panouille vers l'arrière du cueilleur afin d'éviter les pertes
- Les plaques d'usure remplaçables allongent la durée de vie du cueilleur. Toutes les pointes sont escamotables avec vérins à gaz pour faciliter le nettoyage et l'entretien

Une adaptation parfaite à la récolte du maïs

- Un battage efficace du maïs et des pois nécessite une faible rotation des batteurs
- Le variateur de vitesse de batteur, en option, permet d'optimiser en fonction du type de récolte ce qui rend la moissonneuse-batteuse encore plus polyvalente



Le meilleur broyage de tiges de la catégorie

- Pour un broyage fin et une répartition impeccable de la matière broyée, un broyeur de tiges intégré peut être installé
- Des boîtiers de broyeur adaptés aux rangs garantissent une couverture intégrale
- Les utilisateurs des cueilleurs à maïs New Holland et de leurs broyeurs de tiges intégrés confirment qu'ils sont les meilleurs du marché

Protection des pneus avec déflecteurs de tiges

- Un kit optionnel d'écrases tiges est désormais disponible pour les cueilleurs à maïs fixes et repliables
- Installés sur le châssis du cueilleur, les écrases tiges à ressorts rabattent les tiges devant les roues
- Ceci réduit considérablement les risques de crevaison ou d'usure irrégulière

Le guidage sur le rang accroît la performance au champ

- Le guidage automatique sur le rang réduit le stress de l'utilisateur au minimum et améliore la productivité
- Les capteurs numériques du dispositif de guidage automatique sur le rang gèrent en permanence la position de la moissonneuse-batteuse et maintiennent sa trajectoire pour un travail de précision
- Le suivi précis des rangs réduit les pertes d'épis et augmente la rentabilité

Un flux de récolte renforcé pour encore plus d'efficacité.

Le convoyeur des CX5 & CX6 est constitué de quatre chaînes avec barrettes transversales, au bénéfice d'un flux de récolte plus régulier. Depuis la barre de coupe Varifeed™ jusqu'au batteur, un flux de récolte uniforme et continu est maintenu en permanence. Ainsi, le risque de formation de paquets en conditions difficiles est largement minimisé et le débit instantané de la machine en bénéficie.





Protection anti-pierres non-stop

- Le système de protection anti-pierres mécanique les projette dans le bac à pierres avant qu'elles n'atteignent le batteur
- Le bac à pierres est facilement vidangé en utilisant un levier très accessible, en fin de journée



Déboufrage en quelques secondes

- Les éventuels bourrages de la barre de coupe sont instantanément résorbés avec l'inverseur hydraulique
- La barre de coupe et le convoyeur peuvent être inversés pour éliminer efficacement un bourrage en un temps record et ainsi gagner du temps de travail
- Le nouvel inverseur hydraulique des rabatteurs permet à l'opérateur de dégager la barre de coupe plus facilement en cas de bourrage



Ajustement de la face avant

Disponible en option sur la gamme. L'ajustement de la face avant permet d'ajuster l'angle de coupe facilement et rapidement à la barre de coupe et à la récolte.

Versions à deux ou quatre organes.

Les modèles de moissonneuses-batteuses CX5 & CX6 sont proposés avec ou sans séparateur rotatif. Opti-Thresh s'adapte à une grande variété de récoltes et de conditions, renforçant la productivité sans compromettre la qualité du grain ou de la paille.

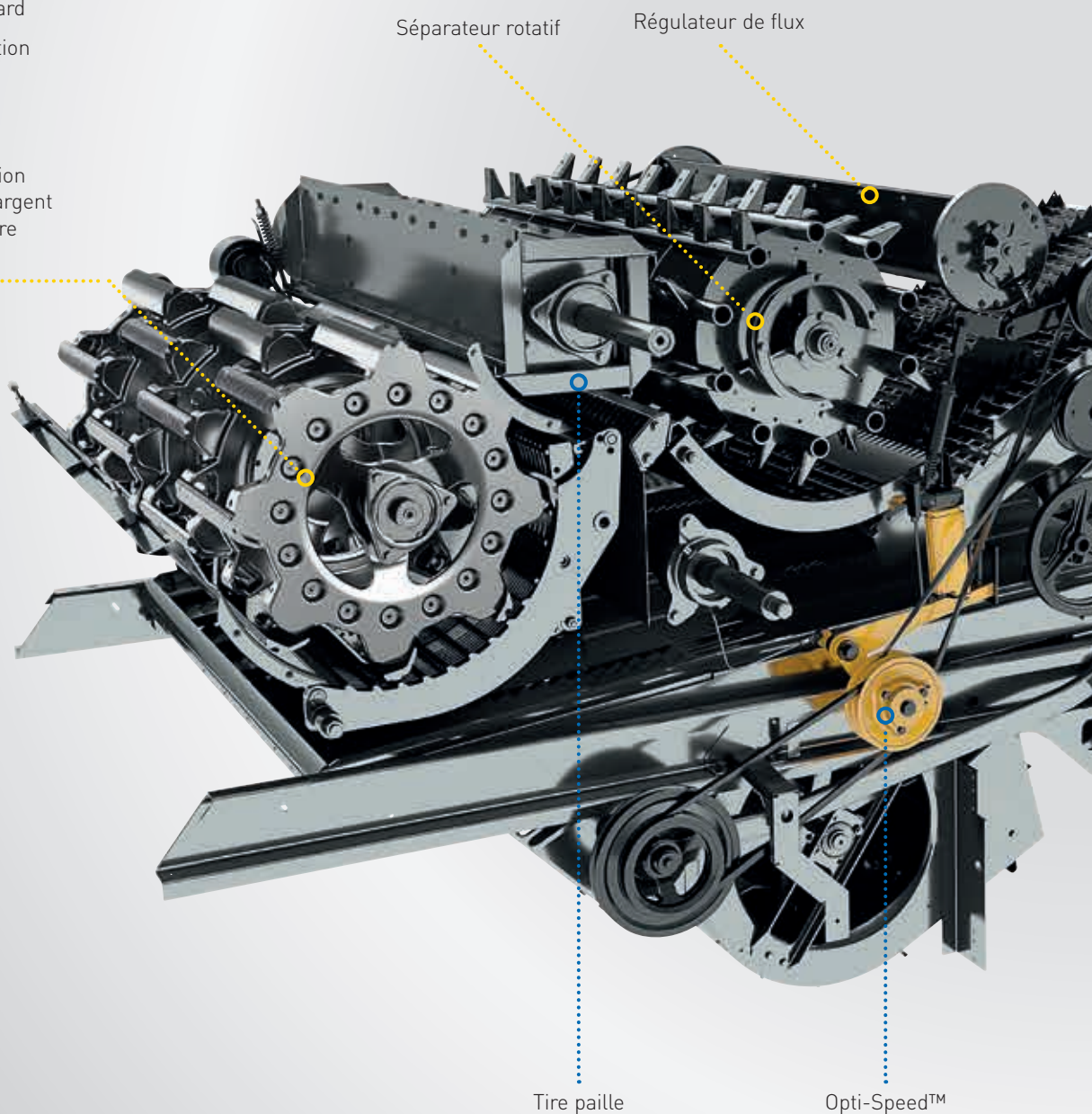
Le nouveau batteur à battes alternées, Ultra-Flow™, disponible en option, améliore la performance de battage, ainsi que le flux de récolte, un fonctionnement plus silencieux, une consommation de carburant réduite et jusqu'à 10 % de capacité supplémentaire.

Pour renforcer encore la productivité et l'efficacité, tous les modèles CX5 & CX6 sont équipés du dispositif Opti-Speed™, le même que celui utilisé sur les plus gros modèles CX7 et CX8. Opti-Speed fait varier automatiquement la vitesse des secoueurs pour s'adapter à la typologie du terrain. Quand la machine remonte une pente, la vitesse des secoueurs est ralentie pour retenir la paille et s'assurer que les grains restants puissent être séparés. Quand la machine descend une pente, la vitesse des secoueurs est augmentée pour éviter que la paille ne stagne et n'entrave le flux de récolte.

..... Composants standard

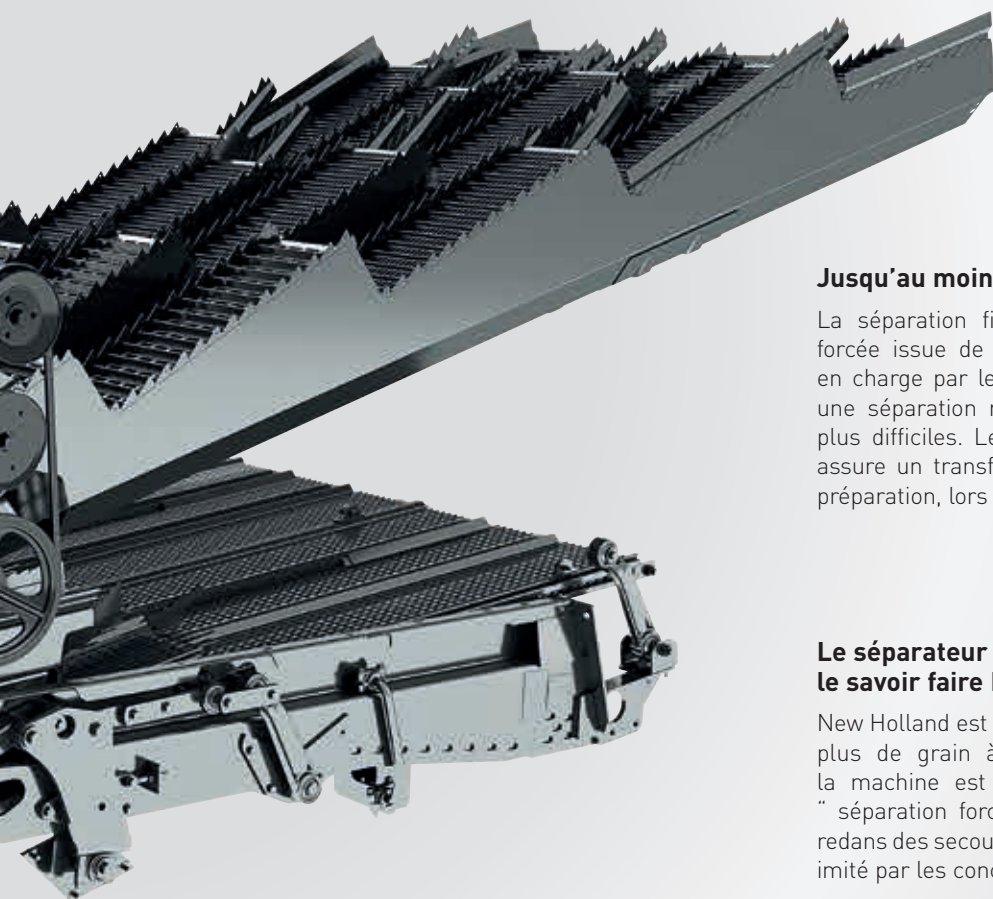
..... Composants en option

Batteur nouvelle génération
Ultra-Flow™ médaillé d'argent
à Agritechnica pour encore
plus de capacité



Batteurs Opti-Speed™ à vitesse variable : une exclusivité New Holland

- Les secoueurs à régime variable auto adaptatifs Opti-Speed™ procurent une augmentation de capacité jusqu'à 10 %
- Sélectionnez simplement votre culture : maïs, colza ou riz, et votre CX5 ou CX6 ajustera automatiquement le régime des secoueurs en fonction de votre choix
- Lors du travail en montée, les secoueurs ralentiront pour permettre aux derniers grains de se séparer du flux de paille
- En descente, le régime des secoueurs augmentera pour éviter les accumulations de paille et maintenir une séparation efficace
- Le système communique continuellement avec les dispositifs Opti-Fan™ et Opti-Clean™ pour affiner le régime des secoueurs entre 170 et 240 tr/min



Jusqu'au moindre grain

La séparation finale du grain restant (après la séparation forcée issue de la technologie à quatre éléments) est prise en charge par les secoueurs. Ils permettent ainsi de réaliser une séparation résiduelle dans les conditions de récolte les plus difficiles. Leur fond fermé procure solidité et fiabilité et assure un transfert régulier du grain séparé vers la table de préparation, lors du travail en dévers.

Le séparateur rotatif : le savoir faire New Holland depuis 1973

New Holland est à l'origine de la séparation forcée. En séparant plus de grain à travers le contre-séparateur, le débit de la machine est amélioré. Le régulateur de flux achève la "séparation forcée" et transfère la récolte vers le premier redans des secoueurs afin d'optimiser leur longueur. Aujourd'hui imité par les concurrents mais jamais égalé.

Un battage efficace donne des grains intacts

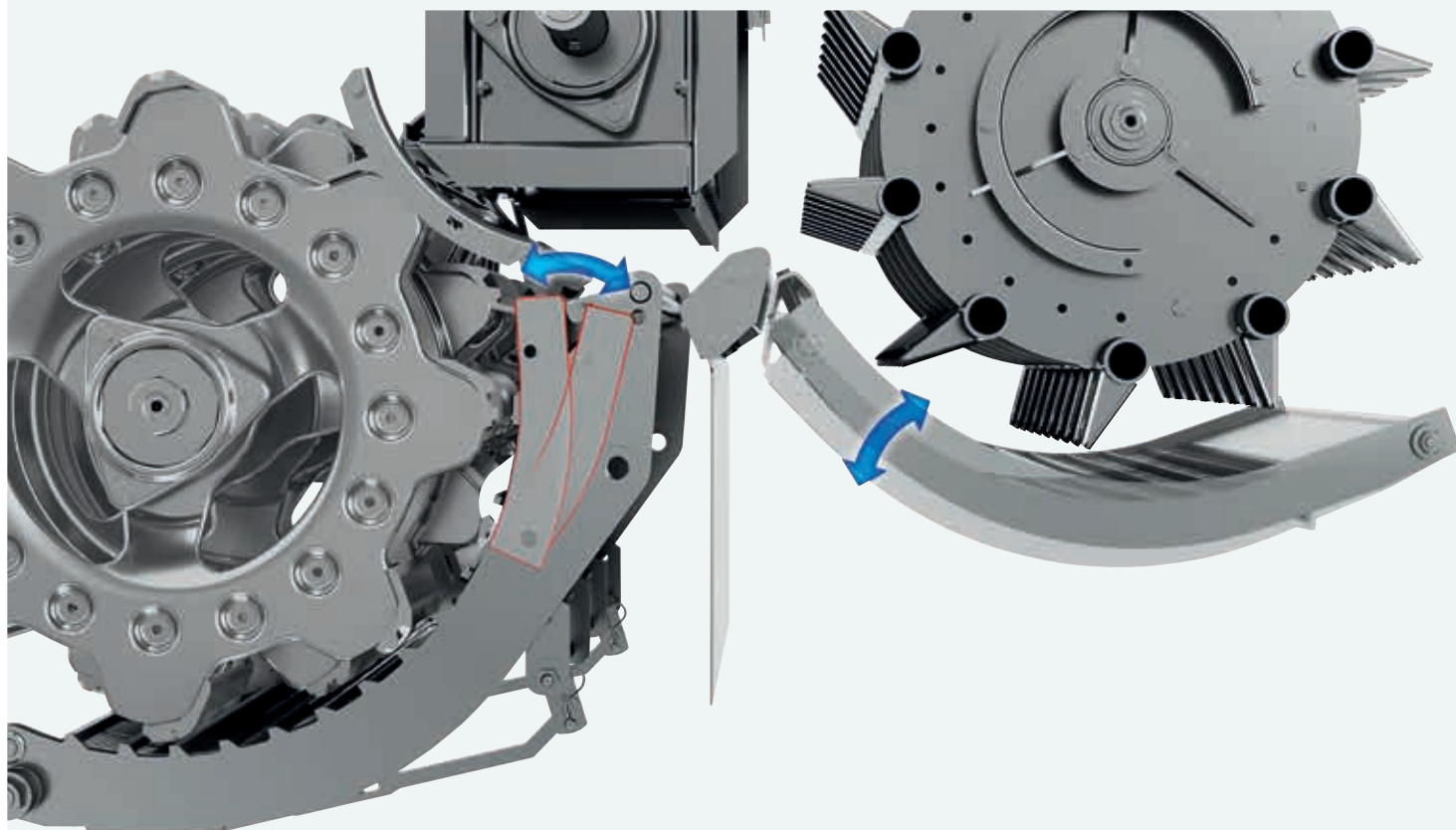
L'action de frottement générée par le batteur de 60 cm de diamètre détache en douceur, mais fermement tous les grains contenus dans les épis, même dans les flux de récolte les plus épais. Avec un angle d'enveloppement de 121 degrés, la surface de frottement du contre-batteur est immense. Le réglage du régime du batteur et l'ajustement du contre-batteur sont réalisés électriquement depuis la cabine.

Rapidité et facilité dans toutes les récoltes.

Pour contribuer à leur extrême polyvalence, les modèles de moissonneuses-batteuses New Holland CX5 & CX6 disposent d'un ensemble ingénieux de possibilités d'adaptation, garantissant des performances hors pair dans toutes les récoltes et conditions de récolte. C'est ainsi que les compromis sur la qualité du grain et de la paille sont évités. La facilité du passage d'une récolte à l'autre est remarquable.

Technologie à quatre organes	CX5.80	CX5.90	CX6.80	CX6.90
Dispositif Opti-Thresh™	●	●	●	●
Dispositif Multi-Thresh™	○	○	○	○
Séparateur rotatif avec régulateur de flux	○	○	○	○
Réglage intégral	●	●	●	●

● Standard ○ Optionnel

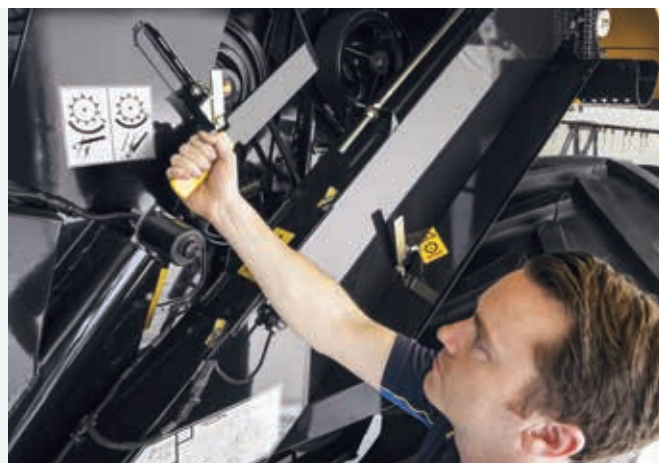
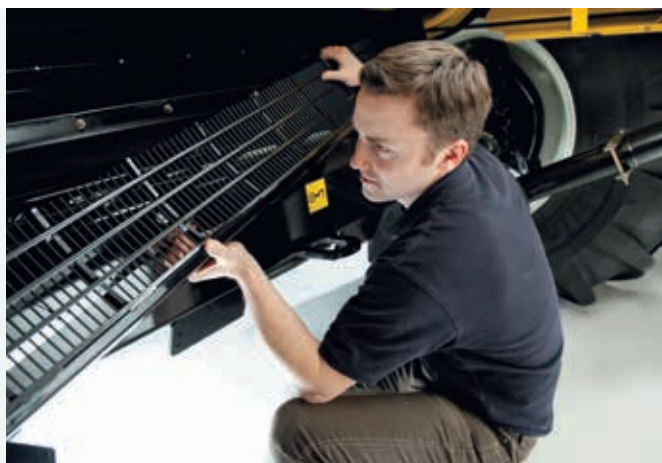


Surface de séparation forcée à la demande : le dispositif Opti-Thresh™

Avec le dispositif Opti-Thresh™, vous passez d'une récolte à une autre, d'un client à un autre, de conditions à d'autres, en repositionnant la partie arrière du contre-batteur. Cela permet d'atteindre un angle d'enveloppement de 121°. Lorsque la section supérieure du contre-batteur est écartée du batteur, l'action de frottement est moindre et la qualité de la paille est améliorée. Le changement de position du contre-batteur Opti-Thresh™ est désormais très facile, ce qui le rend encore plus pratique à utiliser.

Flexibilité avec le dispositif Multi-Thresh™

Des variétés différentes de céréales ou des taux d'humidité fluctuants peuvent être pris en compte avec le dispositif Multi-Thresh™ qui procure deux positions de réglage du contre-séparateur. Ce réglage vient s'ajouter aux deux vitesses du séparateur rotatif.



Contre-batteur à sections : facile à mettre en œuvre, rapide à remplacer

Réduction du temps de conversion de 6 heures à 20 minutes ! Lors du passage d'une récolte à une autre, sans dépose du convoyeur, sans dépose de roue.

Réglages faciles

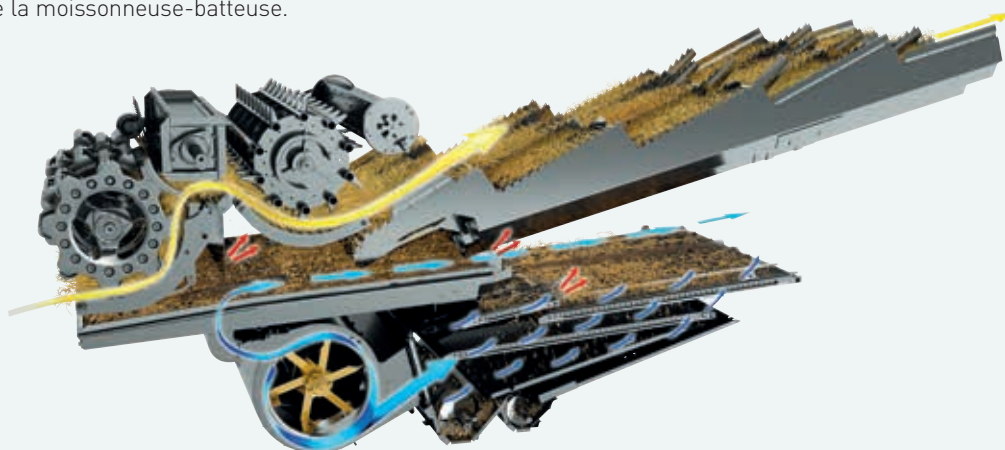
- Les poignées permettant de changer la position de la section supérieure du contre-batteur Opti-Thresh™ et du contre-séparateur Multi-Thresh™ sont directement accessibles sur le côté droit de la machine
- Le tendeur de la courroie d'entraînement, qui permet de changer la vitesse du séparateur rotatif, est également facile d'accès

		<p>Châssis à batteur standard, battes standard et contre-batteur à céréales à sections : convient pour les céréales, le maïs et les légumineuses</p>
		<p>Châssis à batteur universel, battes standard et contre-batteur à céréales à sections : batteur à haute inertie haute performance convenant pour les céréales, le maïs et les légumineuses, ainsi que pour la paille lourde</p>
		<p>Batteur Ultra-Flow™, et contre-batteur à céréales à sections : convient pour les céréales, le maïs et les légumineuses</p>
		<p>Châssis à batteur universel, battes à riz et contre-batteur à riz à sections : convient pour le riz</p>
		<p>Châssis à batteur universel, battes standard et contre-batteur à riz à sections : convient pour les céréales et le riz</p>

Un flux régulier de grain propre.



L'efficacité du nettoyage des modèles de moissonneuses-batteuses New Holland CX5 & CX6 est adaptée à leur capacité de battage et de séparation. Les larges grilles réglables, à mouvement alterné, et le puissant ventilateur fournissant un flux régulier d'air, sont enrichis par des caractéristiques ingénieuses et additionnelles : le dispositif de nettoyage à trois cascades Triple-Clean™, la grille de pré-nettoyage avec sa double cascade traitant 35 à 40 % du bon grain propre et lourd directement à la trémie, le concept Smart Sieve™ qui élimine pratiquement les effets de la pente latérale et le dispositif Opti-Fan™ qui adapte le flux d'air à l'inclinaison longitudinale de la moissonneuse-batteuse.



Dispositif de nettoyage à trois cascades Triple-Clean™

Le dispositif de nettoyage à trois cascades Triple-Clean™ accroît la capacité de nettoyage jusqu'à 15 %. Cet innovant système augmente la capacité de nettoyage au moyen d'une cascade supplémentaire située au centre de la table de préparation. Le souffle d'air additionnel permet d'éliminer une forte proportion de menues pailles, avant que le grain n'atteigne les grilles. Cette technique de triple cascade permet de maintenir les performances de nettoyage lorsque la machine travaille à sa capacité optimale. Une autre amélioration de la capacité se trouve sur la vis sans fin de transfert du grain vers l'élévateur : elle est dotée d'une double spire pour évacuer le grain plus rapidement et augmenter le débit de l'élévateur à grain propre de 10 %, sur les modèles à six secoueurs.



Éclairage d'appoint

Disponible en standard, la nouvelle lampe portable à LED assiste l'utilisateur lors de l'inspection du caisson de nettoyage, de jour comme de nuit.



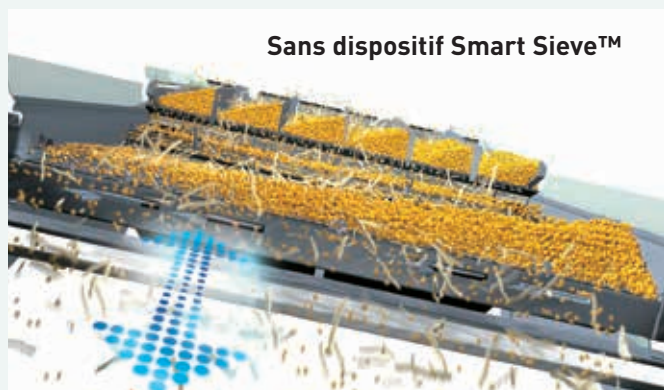
Réglage du bout des doigts

Pour obtenir l'efficacité totale du nettoyage dans toutes les conditions de récolte, le réglage des grilles peut être effectué depuis la cabine.



Dépose facile de la table de préparation

Le maintien de l'efficacité des redents en conditions de récoltes difficiles telles que le colza ou le maïs peut nécessiter un nettoyage régulier de la table de préparation. Celle de la moissonneuse-batteuse CX peut être déposée par l'avant de la machine.



Sans dispositif Smart Sieve™



Avec le dispositif Smart Sieve™

Smart Sieve™ : neutraliser l'effet des pentes latérales jusqu'à 25 %, de chaque côté

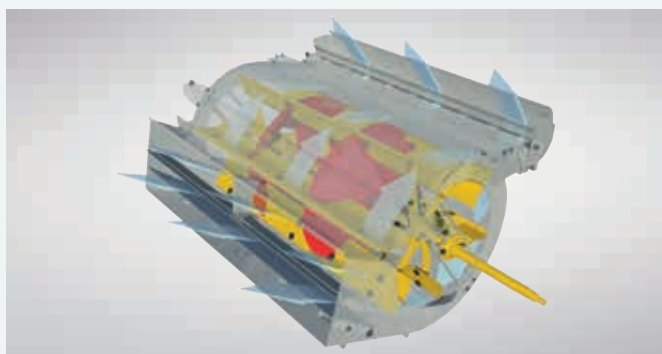
- Disponible sur les modèles, le dispositif standard Smart Sieve™ génère un mouvement latéral des grilles faisant remonter le grain à l'opposé de la pente
- Une couche homogène de grains et un flux d'air régulier sur toute la largeur des grilles maintiennent l'efficacité maximale de nettoyage

Vraiment intelligent : pas d'oscillation sur les champs plats

- Le système ingénieux qui commande le mouvement latéral des grilles est actionné par l'inclinaison de la pente. Pour éviter des oscillations inutiles, une biellette est reliée au bras de pivotement des grilles
- Ce dispositif breveté neutralise l'effet de la pente et procure un mouvement des grilles parfaitement équilibré

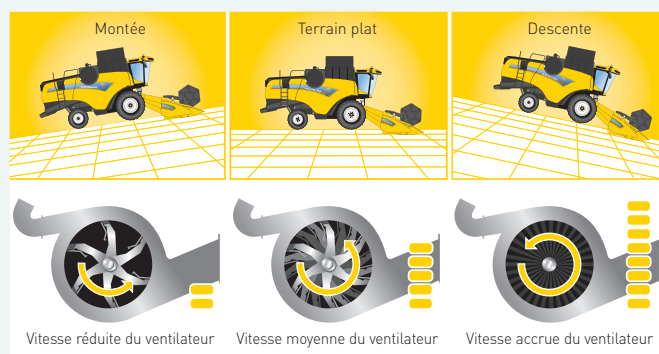
Encore plus intelligent : adaptation automatique à la taille des grains

Le mouvement latéral des grilles n'est pas seulement déterminé par la pente : la vitesse du ventilateur, qui est fonction de la taille des grains, est également prise en compte pour définir l'intensité de l'action correctrice sur les grilles.



Une nouvelle conception du ventilateur

- Le dispositif Triple-Clean™ Opti-Fan™ souffle efficacement l'air au travers de trois ouvertures
- Deux ouvertures servent au nettoyage des grilles, et une ouverture permet d'acheminer l'air entre les tables de préparation
- Le déflecteur de rotor de ventilateur répartit l'air uniformément entre les trois ouvertures



La gestion des pentes longitudinales : la précision de ventilation du dispositif Opti-Fan™

- Le dispositif médaillé Opti-Fan™ est un moyen simple mais efficace de corriger les variations du flux de grain traversant le caisson de nettoyage
- Que l'on travaille en montée ou en descente, la vitesse du ventilateur s'adapte automatiquement au sens et à l'importance de la pente

Une trémie bien remplie.

Le débit de vidange élevé réduit les pertes de temps en bout de champs. La vidange est possible dans les remorques les plus hautes grâce au système de vidange par le haut offrant un choix de longueurs de vis de vidange de 4,75 m, 5,50 m et 6,4 m. Une excellente visibilité de l'extrémité de la vis de vidange permet de vider confortablement en roulant. Des volumes de trémies conséquents procurent une autonomie de travail encore plus importante.



Gros volume, remplissage total

La puissante vis de vidange centrale optimise un remplissage complet de la trémie.

Modèles de base		CX5.80	CX5.90	CX6.80	CX6.90
Capacité de la trémie / version Hillside	(l)	8 300	8 300 / 7 300	9 300	9 300

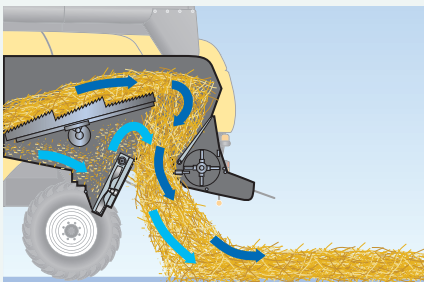


Gestion de la menue paille : à chaque exploitation sa façon de faire !

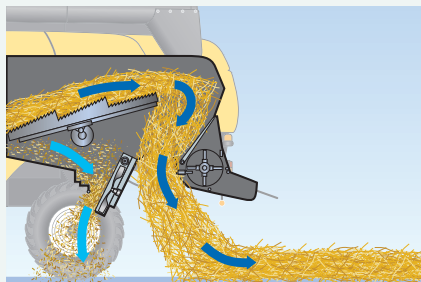
Quels que soient les chantiers que vous devez réaliser, les moissonneuses-batteuses CX5 & CX6 ont la solution. Grâce aux deux positions de l'éparpilleur, vous pouvez gérer la paille et la menue paille comme il vous convient grâce aux possibilités offertes par le système.



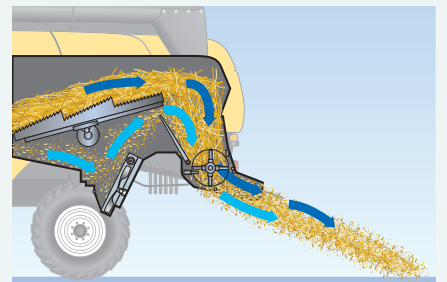
Menue paille dans l'andain.



Menue paille indépendante de la paille.



Menue paille avec la paille broyée ou éparpillée seule.



Des balles de grande qualité pour faire de bons fourrages

- Le battage en douceur permet d'obtenir une qualité de paille préservée
- La nouvelle hotte dispose de déflecteurs réglables permettant de régler la largeur de l'andain

Trois façons de gérer les résidus : dans l'andain ou sur les éteules

- L'éparpilleur de menues pailles à deux plateaux répartit les menues pailles sur les éteules avant que la paille ne touche le sol
- En dirigeant les menues pailles dans l'andain, il est possible d'améliorer la valeur nutritive de la paille à presser
- Les menues pailles peuvent être également recyclées avec la paille à broyer par l'intermédiaire de l'éparpilleur de menues pailles pour être ensuite épandues avec la paille hachée
- L'éparpilleur à déflecteurs réglables affine la largeur de la propagation selon la taille de la barre de coupe pour obtenir une distribution uniforme des menues pailles

Broyage de paille régulier : sécurité pour la culture suivante

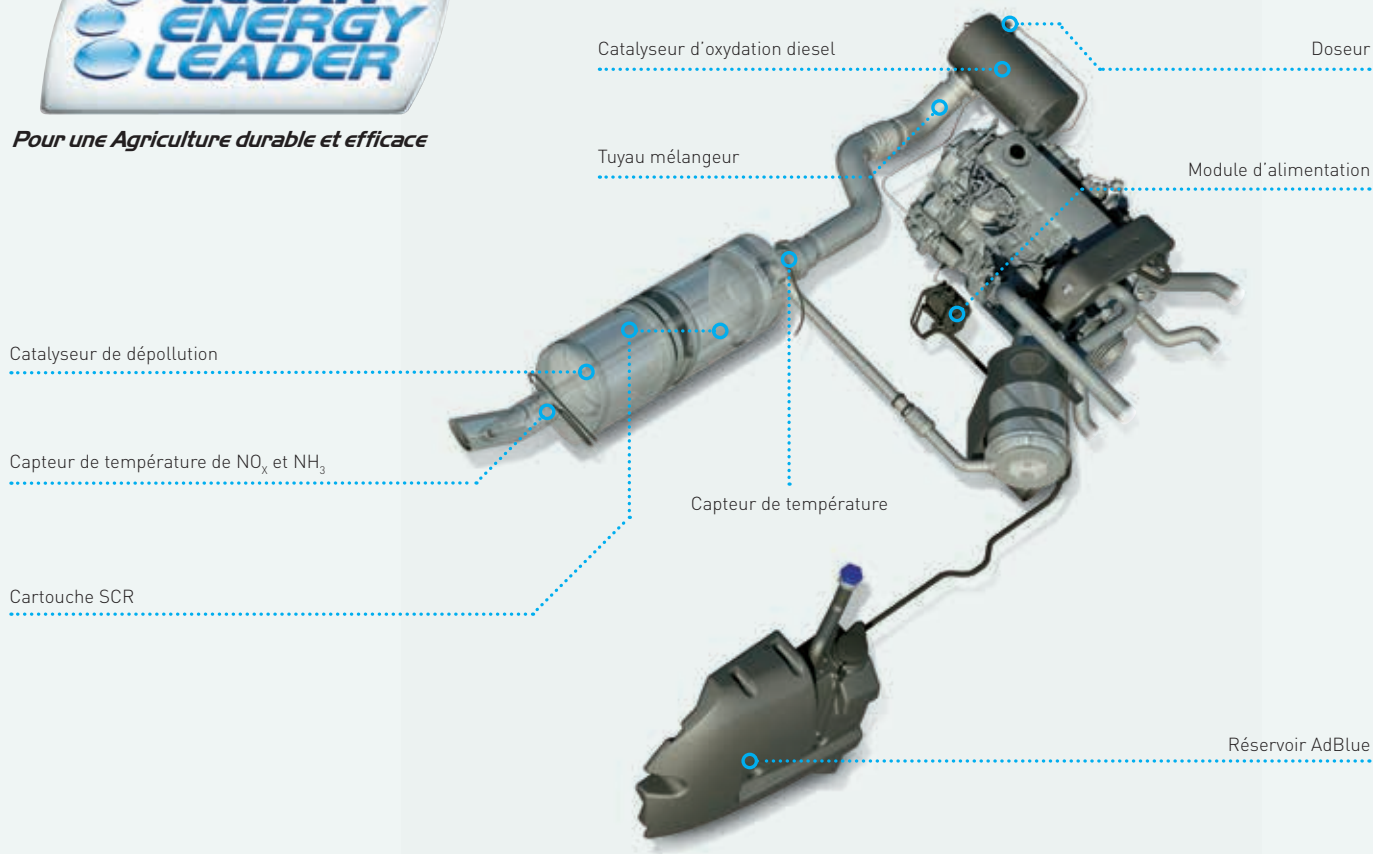
- Le broyeur de paille Dual-Chop™ dispose d'un déflecteur additionnel empêchant les pailles longues de tomber hors du broyeur
- Une coupe répétée de ces tiges garantit un broyage très régulier

Puissant et respectueux de l'environnement. Une combinaison gagnante.

Toutes les moissonneuses-batteuses CX5 & CX6 sont équipées de moteurs ultra performants Nef et Cursor 9 équipés de la technologie ECOBlue™ SCR conforme à la norme Phase V, développés par FPT Industrial. La technologie éprouvée ECOBlue™ utilise AdBlue pour traiter les oxydes d'azote nocifs contenus dans les gaz d'échappement et les transformer en eau et azote inoffensifs. Le processus étant séparé du moteur, ce dernier ne respire que de l'air frais et propre. La combustion est ainsi optimisée pour des performances améliorées du moteur et une économie de carburant.



Pour une Agriculture durable et efficace



ECOBlue

FPT
POWERTRAIN TECHNOLOGIES

Modèles de base		CX5.80	CX5.90	CX6.80	CX6.90
Technologie		rampe commune	rampe commune	rampe commune	rampe commune
Puissance nominale	(kW/ch)	175/238	205/279	205/279	225/306
Puissance maximum	(kW/ch)	190/258	230/313	230/313	250/340
Régulation		électronique	électronique	électronique	électronique



AdBlue en toute tranquillité

- AdBlue est un élément majeur de la technologie ECOBlue™ SCR
- AdBlue est une solution d'eau et d'urée qui est incorporée aux gaz d'échappement pour les rendre inoffensifs
- Disponible chez votre concessionnaire New Holland, vous pourrez stocker AdBlue sur votre exploitation, dans une cuve ou dans un fût de taille en rapport avec vos besoins



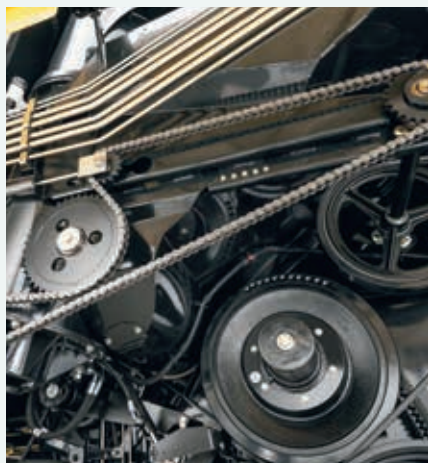
Roues arrière plus grandes et pression au sol ultra basse

- De nouvelles roues de direction plus grandes permettent de réduire la pression au sol jusqu'à 1,2 bar et de diminuer la résistance au roulement en conditions difficiles
- Un large choix de pneus permet de répondre à vos besoins spécifiques



Accessibilité sans restriction

- De larges panneaux articulés s'ouvrent facilement, permettant un accès simple et rapide pour les opérations d'entretien
- Des points de graissages regroupés apportent un plus à l'accessibilité et réduisent le temps d'entretien



Une cinématique simple garantissant une économie de puissance

- La demande réduite de puissance et la fiabilité générale résultent de l'emploi d'entraînements directs éprouvés et de la transmission hydrostatique à 3 vitesses
- Selon la tradition à Zedelgem, toutes les moissonneuses-batteuses sont construites sur un châssis robuste fabriqué à partir de matériaux de qualité supérieure



Un refroidissement largement dimensionné

Les grandes sections du radiateur et le tamis rotatif pivotant sont faciles d'accès pour un nettoyage complet.



Économiser du carburant lors des déplacements routiers - mode 'route économique'

Pour une consommation de carburant optimisée, le régime moteur est automatiquement abaissé sur la route.

New Harvest Suite™ Deluxe cab.

Développée spécialement pour les moissonneuses-batteuses CX5 & CX6, la nouvelle cabine Harvest Suite™ Deluxe est plus large de 200 mm et est plus spacieuse. À cela s'ajoute une colonne de direction plus étroite, réglable et un volant plus petit pour une meilleure ergonomie et une visibilité accrue de la barre de coupe. Le volume de la cabine est passé à 3,7 m³ et offre une surface vitrée de 6,3 m². Avec ces 73 dBA, cette cabine vous offre un confort d'utilisation inégalé tout au long de vos longues journées de travail. Le nouvel intérieur donne à la cabine un esprit confortable et les finitions rendent la conduite de la machine encore plus agréable. La cabine Harvest Suite™ Deluxe vous offre plus d'espace et de convivialité.



Rétroviseur droit rabattable électriquement

- Disponible en option
- Particulièrement utile dans les zones de bocage ou de montagne





Phare de travail LED portable

- Nouveau phare de travail portable sans fil 12V
- Avec son socle magnétique, ses LED et sa puissante batterie 4 400 mAh rechargeable, il se révélera un outil indispensable



Rafraîchissez-vous pendant les journées les plus chaudes

- Le grand compartiment réfrigéré situé sous le siège passager est amovible, ce qui facilite son réassortiment
- La climatisation est standard et, en option, la climatisation automatique module la température souhaitée



Confortable, sûr et pratique

L'échelle pivotante facilite l'accès à la cabine et peut être mise à l'écart lorsqu'elle n'est pas utilisée.



Visibilité panoramique à 360°

- La cabine Harvest Suite™ Deluxe, avec son large pare-brise incurvé, procure une visibilité à 360°
- Le plancher de cabine est incliné vers le bas du pare-brise pour une meilleure visibilité sur les extrémités de la barre de coupe
- Les rétroviseurs à commande électrique équipés en standard permettent une large visibilité sur les côtés et sur l'arrière de la machine
- Jusqu'à trois caméras en option, dont une pré-câblée pour la marche arrière, peuvent être gérées par le moniteur IntelliView™ IV



Vue de la trémie depuis la cabine

Une large fenêtre permet à l'utilisateur de voir dans la trémie pour contrôler visuellement la qualité d'un échantillon et le contenu de la trémie.

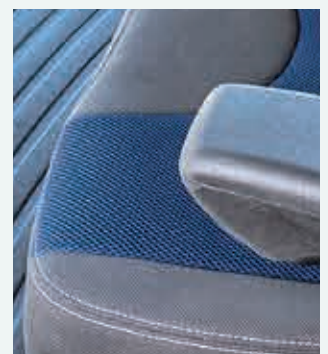
Prenez place.

Avec son choix de deux modèles différents en option, New Holland vous offre les meilleurs sièges du segment, ainsi que le siège passager standard, entièrement tapissé. Tous les sièges bénéficient d'une sellerie de haute qualité et offrent un confort à toute épreuve.



Siège standard

Le large siège standard à suspension pneumatique avec finition en tissu procure des avantages exceptionnels et assure aux opérateurs leur confort pendant les longues journées de moisson.



Siège Deluxe

Le siège haut de gamme à suspension pneumatique avec finition Deluxe permet un ajustement d'angle jusqu'à 45 degrés pour s'adapter au travail dans les pentes les plus fortes. Il est le choix évident pour les modèles Laterale et Hillside. Il bénéficie d'un réglage lombaire, d'un réglage de l'angle d'assise et de la profondeur, ainsi que d'un ajustement avant/arrière, et procure un confort et une élégance ultimes.

Des éclairages ultra puissants.

Avec ses 48 000 lumens, l'équipement en phares des CX5 & CX6 garantit un travail de qualité même en pleine nuit. Le large faisceau de lumière assure une visibilité maximum sur toute la largeur de la barre de coupe et dans le champ. Vidange de précision même en pleine nuit. Vous ne perdrez plus un seul grain grâce à l'éclairage spécifique de la vis de vidange. De plus, vous pouvez quitter le poste de conduite de votre moissonneuse-batteuse en toute sécurité grâce à l'éclairage temporisé qui reste activé pendant 30 secondes après l'arrêt du moteur.



Un meilleur éclairage en standard avec les options LED

- Le nombre des phares de travail au niveau du toit est passé de trois à quatre de chaque côté
- Un kit d'éclairage à 12 LED en option assure un éclairage complet de toute la largeur de la barre de coupe, des côtés et de l'arrière de la machine
- Deux phares de travail sont installés sur la hotte arrière



Facile d'utilisation

Panneau de commande d'éclairage dédié.

Performance maximale sans effort.

L'automatisation permet de gagner du temps et d'augmenter le rendement de la machine. Le levier multifonction des modèles de moissonneuses-batteuses CX5 & CX6 est la poignée renommée CommandGrip™. Elle est intégrée dans la console du côté droit de l'utilisateur. La position de cette console est réglable pour s'adapter à la préférence de l'utilisateur ; CommandGrip™ est une poignée à impulsions qui revient toujours à sa position la plus ergonomique, indépendamment de la vitesse d'avancement. Elle donne accès à toutes les commandes essentielles.

Régulateur de vitesse et beaucoup plus

L'une des fonctions automatiques qui participe au maintien d'un fort rendement journalier est le régulateur de vitesse (Cruise Control) : avec une simple pression sur l'un des boutons de la poignée CommandGrip™, la moissonneuse-batteuse reprend une vitesse d'avancement prédéterminée.

Arrêt d'urgence
(Barre de coupe et Vidange de trémie)

Vitesse des rabatteurs et
inverseur de barre de coupe

Réglage de la position des rabatteurs, du tablier
Varifeed™ ou pliage/dépliage du cueilleur

Pliage / dépliage de la vis de vidange
Engagement de la vis de vidange

Engagement de SmartSteer™
et/ou reprise du régulateur de vitesse

Activation du contrôle automatique
de hauteur de coupe

Système à deux vitesses de montée / descente
et de pivotement latéral de la barre de coupe

Sélecteur (Derrière)

Déverrouillage de la vitesse
d'avancement (Derrière)

Accélérateur du moteur

Mémorisation de la hauteur de coupe
(mode hauteur contrôlée ou pression au sol)

Correction de la largeur
de barre de coupe

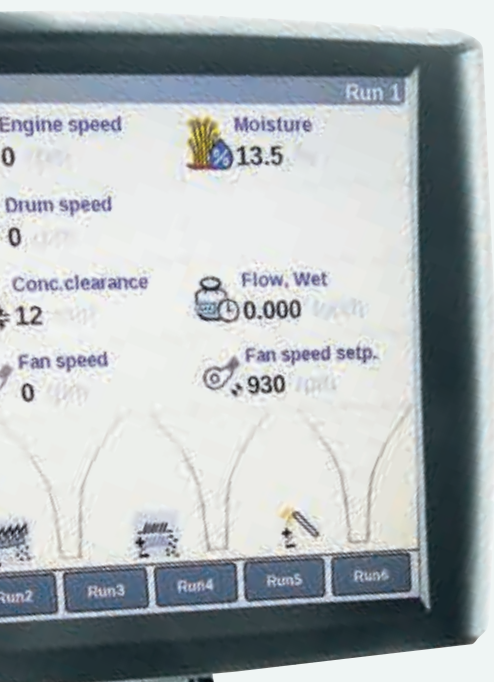


Déverrouillage de la vitesse
d'avancement (Derrière).



Le mouvement par impulsions
permet à l'utilisateur de faire
varier sa vitesse et de changer
de direction.





Mise en marche de la barre de coupe et du convoyeur

Mise en marche du batteur

Régime du batteur

Position du contre-batteur

Régime du ventilateur de nettoyage

Grille supérieure

Grille inférieure

Défecteurs du broyeur de paille

Réglages recommandés

- Le dispositif ACS facilite le travail de l'opérateur pour définir les réglages adaptés à chaque récolte
- Les pages RCS du moniteur IntelliView™ IV constituent un guide et affichent les paramètres de base pour adapter la machine à chaque type de récolte
- Le système RCS optimise en permanence les performances de la machine

Réglages ACS

- En sélectionnant la page ACS sur l'IntelliView™, le conducteur peut sélectionner des pré-réglages pour chaque culture
- La machine se réglera automatiquement

Des fonctions automatiques pour gagner du temps

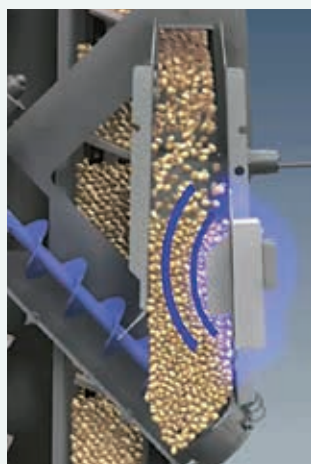
- La lubrification du Variateur est activée depuis l'IntelliView™ IV quand le batteur est engagé. Le variateur du batteur est automatiquement activé pour permettre un graissage optimisé
- Le nettoyage automatique est activé depuis l'IntelliView™ IV lorsque le batteur est engagé. Les grilles s'ouvrent au maximum et le ventilateur tourne à la vitesse maximale pour vider le contenu de la moissonneuse

Une simple touche sur l'écran

En fournissant les informations sur les performances, sur les statistiques opérationnelles et sur le service, le moniteur IntelliView™ IV contribue à l'optimisation du rendement journalier de la machine. Le large écran tactile et couleur est facile à utiliser. L'une des nombreuses caractéristiques génératrices de gain de temps est la fonction du réglage automatique pour une récolte donnée ; ainsi, un réglage spécifique de la moissonneuse-batteuse peut être mémorisé pour être reproduit lorsque les mêmes conditions sont à nouveau rencontrées.

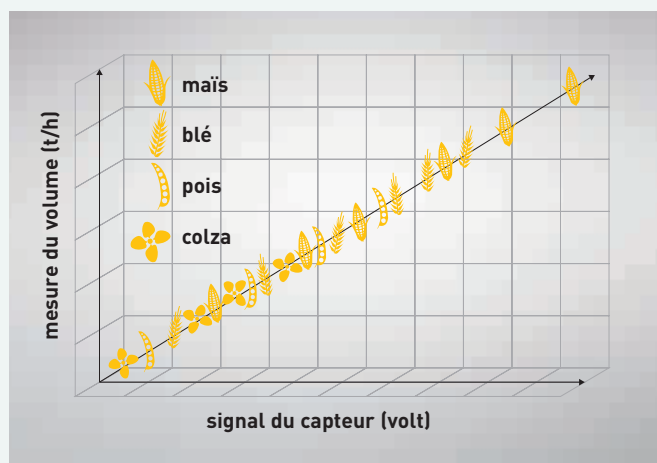
Augmenter votre potentiel.

Accroître les rendements ou bien économiser de l'argent en réduisant les intrants : l'agriculture de précision est un concept qui met en œuvre les données 'géo-référencées' d'une culture, permettant ainsi d'optimiser les traitements et les doses de semences de la saison suivante. Les modèles de moissonneuses-batteuses CX5 & CX6 sont prédisposés pour les équipements nécessaires à ce mode d'exploitation.



Capteurs de rendement et d'humidité

Les capteurs de rendement et d'humidité New Holland sont brevetés et exclusifs : non seulement, ils procurent une exceptionnelle précision de mesure, mais ils n'ont pas besoin d'être recalibrés lors du changement d'une récolte à une autre. Le capteur d'humidité est installé sur l'élévateur à grain et il effectue des mesures à intervalles réguliers. Le capteur de rendement, avec technologie optique, est installé à l'intérieur de l'élévateur à grain.



Pas besoin de calibrage

Grâce à l'ingéniosité de son concept, le capteur de rendement unique New Holland est extrêmement précis, quelle que soit la récolte, la variété ou le taux d'humidité du grain. Il n'y a aucun besoin de calibrage entre deux champs, deux récoltes ou même entre la saison des céréales à paille et celle du maïs.

IntelliView™ IV – l'intelligence visible

Le moniteur à écran couleur tactile extra large de 26,4 cm IntelliView™ IV permet de gérer le guidage automatisé EZ-Pilot PRO, disponible en option. Vous pouvez personnaliser facilement les paramètres et transférer de même des données au moyen des logiciels d'agriculture de précision et de MyPLM®Connect File Transfer.



Système de guidage EZ-Pilot PRO

Le système EZ-Pilot PRO est capable de gérer la direction de la machine. La visualisation se fait directement sur l'écran IntelliView™ de la machine. Grâce à la correction RTK (en option), le guidage a une précision de 1,5 cm. Lorsque la moissonneuse est hivernée, ce système peut être installé sur l'un de vos tracteurs.



Télématique MyPLM®Connect : gérez votre machine depuis votre bureau

MyPLM®Connect vous permet de vous connecter à votre CX depuis votre bureau, en utilisant le réseau de téléphonie mobile. Vous pouvez rester continuellement en liaison avec vos machines et également envoyer ou recevoir des informations en temps réel, afin de gagner du temps et de la productivité. Le système d'entrée de gamme MyPLM®Connect Essential propose les fonctions les plus fréquemment utilisées. Vous pouvez également opter pour le kit MyPLM®Connect Professional, pour la surveillance et le contrôle complets de vos machines. En bref, MyPLM®Connect, sous la forme d'un outil unique, vous aidera à réduire votre facture de carburant et à améliorer la gestion et la sécurité de votre parc.



Enregistrez vos données en temps réel

L'ensemble d'Agriculture de Précision New Holland vous permet d'ajuster vos coûts d'intrants et d'améliorer vos rendements. Les données sont collectées en temps réel et transférées pour analyse, avec le logiciel d'Agriculture de Précision. Ce transfert se fait à partir du moniteur IntelliView™ IV, à l'aide d'une clé USB dont la capacité de stockage est suffisante pour héberger toutes les données relatives à une surface de 600 – 700 hectares.



360° : CX5 & CX6.

La gamme CX a été développée pour passer plus de temps au travail et moins de temps dans la cour. Nous savons tous à quel point le temps de travail est précieux pendant les courtes périodes de moisson. Tous les points de service sont faciles d'accès et les longues périodicités d'entretien permettront à la moissonneuse-batteuse de passer plus de temps dans les champs.

Les réservoirs de carburant et de 110 litres d'AdBlue sont judicieusement localisés côte à côte.

L'accès facile au tamis rotatif qui s'ouvre en grand fait du nettoyage du kit de climatisation un jeu d'enfant.



Les niveaux d'huile moteur et hydraulique sont vérifiés d'un coup d'œil.



Le filtre à air du moteur est accessible depuis la plate-forme du compartiment moteur.



Le réservoir d'eau intégré est judicieusement localisé pour pouvoir se laver les mains après avoir attelé la barre de coupe.

Tous les filtres à huile et orifices de vidange sont facilement accessibles depuis le sol.

De larges carters de protection, maintenus par vérins à gaz, permettent un très bon accès à tous les entraînements et aux points de service.



Accessoires installés en concession

Une gamme complète d'accessoires approuvés peut être fournie et installée par votre concessionnaire.

Réaction plus rapide.



Pour une complète tranquillité d'esprit : notre objectif est de vous proposer des services d'assistance qui maximisent la rentabilité de votre machine et renforcent votre satisfaction

Les concessionnaires du réseau New Holland offrent des services de réparation, de fourniture de pièces de rechange et d'entretien pour maintenir et voire améliorer les performances de vos machines. N'hésitez pas à les contacter pour définir des solutions sur mesure pour répondre à vos besoins.



Service d'assistance prioritaire pour les machines New Holland

Une équipe dédiée opère non-stop pour prendre en charge les demandes qui peuvent être présentées via l'application MyNew Holland™ ou en téléphonant au numéro gratuit Top Service. New Holland et son réseau de concessionnaires feront tout ce qui est possible pour apporter leur soutien en parcourant les diverses options afin de remettre nos clients au travail aussi rapidement que possible et les dossiers seront rigoureusement suivis jusqu'à ce que la machine soit complètement réparée. L'équipe s'appuie sur une organisation dédiée à la localisation et au transport des pièces prioritaires ainsi que sur un groupe de techniciens experts pour accélérer les temps de résolution. Le service est en mesure de résoudre plus de 80 % des pannes en moins de 48 heures : c'est notre engagement auprès de nos clients !



Optimisation de la disponibilité des pièces. Quand et où vous en avez besoin.

New Holland sait combien il est important de minimiser les temps d'arrêt des machines et de reprendre rapidement vos travaux. La logistique des pièces détachées de New Holland est organisée de manière à assurer une distribution sans faute et extrêmement rapide des pièces de rechange. Un système intégré efficace de gestion des stocks permet à nos six dépôts européens stratégiquement placés d'assurer d'excellentes performances 24 heures sur 24, 7 jours sur 7.



Uptime Warranty – parce que votre sérénité n'a pas de prix !

La Garantie Uptime Warranty est le nouveau programme de garantie étendue de New Holland aux mêmes conditions que la garantie de base. Cette offre vous apporte un contrôle total de vos coûts d'exploitation, une amélioration maximale des temps de disponibilité, des réparations exécutées par des concessionnaires agréés de New Holland utilisant des pièces détachées d'origine New Holland, une valeur de revente plus élevée : ce sont autant d'avantages clés. Contactez votre concessionnaire pour connaître les détails sur cette offre sur mesure Garantie Uptime Warranty.



MyNew Holland™ va améliorer votre travail quotidien

Au travers de cette application vous pouvez accéder à des informations exclusives en ajoutant votre équipement, trouver des solutions en ligne pour vos produits d'Agriculture de précision PLM®, ou encore télécharger des manuels d'utilisation. Quand vous voulez, où vous voulez et gratuitement !

New Holland Style

Visitez www.newhollandstyle.com. Une large gamme de produits est disponible, incluant de solides vêtements de travail et une large sélection de modèles réduits.

Modèles		CX5.80	CX5.90	CX6.80	CX6.90
Barre de coupe					
Largeur de coupe - Haute Capacité	(m)	4,57 - 7,32	4,57 - 7,32****	4,57 - 9,15	5,18 - 9,15
Largeur de coupe - Haute performance Varifeed™ [575 mm de réglage de lame]	(m)	4,88 - 7,62	4,88 - 7,62****	4,88 - 9,15	4,88 - 9,15
Largeur de coupe - Haute Capacité Hillside	(m)	-	4,57 - 6,10	-	-
Cadence de la lame	[coupes/min.]	1 150	1 150	1 150	1 150
Lame et sections boulonnées de rechange		●	●	●	●
Vis d'alimentation avec doigts escamotables sur toute la largeur		●	●	●	●
Diamètre du rabatteur	(m)	1,07	1,07	1,07	1,07
Réglage électro-hydraulique de la position du rabatteur		●	●	●	●
Synchronisation automatique de la vitesse du rabatteur avec l'avancement		●	●	●	●
Accouplements hydrauliques rapides (un seul point)		●	●	●	●
Cueilleurs à maïs					
Nombre de rangs - cueilleurs repliables		6 - 8*****	6**** - 8*****	6*** - 8	6*** - 8***
Nombre de rangs - cueilleurs fixes		5 - 6 - 8*****	5*** - 6 - 8*****	6 - 8	6 - 8
Réglage des contre-plaques en cabine		●	●	●	●
Broyeurs de tiges intégrés		○	○	○	○
Diviseurs rotatifs		●	●	●	●
Guidage automatique sur le rang		○	○	○	○
Automatismes de barre de coupe					
Contrôle de hauteur de coupe		automatique	automatique	automatique	automatique
Compensation		●	●	●	●
Dispositif Autofloat™ II		●	●	●	●
Convoyeur					
Nombre de chaînes		3	3	4	4
Inverseur du convoyeur et de la barre de coupe		hydraulique	hydraulique****	hydraulique	hydraulique
Pivotement latéral		○	●	●	●
Cabine Harvest Suite™ Deluxe					
Phares de travail LED		○	○	○	○
Siège en tissu à suspension pneumatique standard		○	○	○	○
Siège à suspension pneumatique Deluxe		○	○	○	○
Siège passager avec compartiment réfrigéré portable [12 V/220 V]		●	●	●	●
Moniteur IntelliView™ IV		●	●	●	●
Poignée CommandGrip™		●	●	●	●
Surface vitrée de la cabine Harvest Suite™ Deluxe	(m²)	6,3	6,3	6,3	6,3
Jusqu'à 2 caméras supplémentaires (sur le crochet d'attelage arrière et sur la vis de vidange)		○	○	○	○
Une caméra de vue arrière (sur la hotte)		●	●	●	●
Réglages recommandés de la hauteur de coupe		●	●	●	●
Air conditionné		●	●	●	●
Climatisation automatique		○	○	○	○
Chauffage		○	○	○	○
Niveau sonore optimal en cabine	(dBA)	73	73	73	73
Ensemble New Holland d'agriculture de précision					
Dispositifs de guidage					
EZ-Pilot PRO compatible avec le moniteur IntelliView™ IV		○	○	○	○
Mode régulateur de vitesse		●	●	●	●
Guidage automatique sur le rang pour cueilleur à maïs		○	○	○	○
Agriculture de précision					
Mesure du taux d'humidité		○	○	○	○
Mesure du rendement et du taux d'humidité		○	○	○	○
Ensemble d'agriculture de précision avec mesure du rendement et du taux d'humidité, cartographie de rendement DGPS et logiciel pour ordinateur de bureau avec son support après-vente		○	○	○	○
Batteur					
Largeur	(m)	1,3	1,3	1,56	1,56
Diamètre	(m)	0,6	0,6	0,6	0,6
Type Standard / Universel / Ultra-Flow™		● / ○ / -	● / ○ / -	● / ○ / ○	● / ○ / ○
Nombre de battes		8	8	8	8
Gamme de vitesses	(tr/min)	400 - 1 140	400 - 1 140	400 - 1 140	400 - 1 140
Réducteur de vitesse du batteur - optionnel	(tr/min)	240 - 685	240 - 685	240 - 685	240 - 685
Contre-batteur					
Contre batteur standard		●	●	●	●
Remplacement rapide du contre batteur à sections		○	○	○	○
Surface	(m²)	0,86	0,86	1,04	1,04
Nombre de contre battes		14	14	14	14
Angle d'enveloppement - Opti-Thresh™ ouvert	(°)	85	85	85	85
Angle d'enveloppement - Opti-Thresh™ fermé	(°)	121	121	121	121
Tire paille					
Quatre pales / barres à dents		● / ○	● / ○	● / ○	● / ○
Diamètre	(m)	0,395	0,395	0,395	0,395
Surface du contre tire-paille	(m²)	0,286	0,286	0,342	0,342
Vitesse synchronisée au batteur		●	●	●	●
Séparateur rotatif avec régulateur de flux					
Diamètre	(m)	0,59	0,59	0,59	0,59
Vitesse	(tr/min)	400 / 760	400 / 760	400 / 760	400 / 760
Changement de vitesse rapide sans outil		●	●	●	●
Surface du contre séparateur (avec le peigne)	(m²)	0,84	0,84	1,01	1,01
Dispositif Multi-Thresh™		●	●	●	●
Surface totale de séparation forcée	(m²)	1,988	1,988	2,387	2,387

Modèles		CX5.80	CX5.90	CX6.80	CX6.90
Secoueurs					
Nombre		5	5	6	6
Surface de séparation	(m ²)	5,38	5,38	6,45	6,45
Secoueurs variables Opti-Speed™		●	●	●	●
Nettoyage					
Dispositif à trois cascades Triple-Clean™		●	●	●	●
Dispositif de mise à niveau Smart Sieve™ : système de nettoyage avec adaptation automatique à la taille des grains		○	○****	○	○
Correction de pente latérale sur pré-grille et grille supérieure	(%)	25	25	25	25
Table de préparation démontable par l'avant - caisson fixe		○	○	○	○
Table de préparation démontable par l'avant - dispositif Smart Sieve™		●	●	●	●
Pré-grille réglable		●	●	●	●
Surface totale de grilles sous l'effet des vents - caisson fixe	(m ²)	4,321	4,321	5,207	5,207
Réglage des grilles depuis la cabine		○	○	○	○
Système de mise à niveau					
Dispositif optionnel - Correction de dévers 'Latérale'	(%)	-	18	-	18
Dispositif optionnel de mise à niveau intégrale 'Hillside Levelling' (Flancs de coteaux / Montée / Descente) - largeur hors tout = 4 m	(%)	-	38 / 30 / 10	-	-
Dispositif optionnel de mise à niveau intégrale 'Hillside Levelling' (Flancs de coteaux / Montée / Descente) - largeur hors tout = 3,5 m	(%)	-	32 / 30 / 10	-	-
Ventilateur de nettoyage					
Dispositif Opti-Fan™		●	●	●	●
Nombre de pales		6	6	6	6
Variation de vitesses : optionnel - gamme basse	(tr/min)	165 - 420	165 - 420	165 - 420	165 - 420
standard - gamme haute	(tr/min)	400 - 1 000	400 - 1 000	400 - 1 000	400 - 1 000
Réglage électrique de la vitesse depuis la cabine		●	●	●	●
Retour à ôtons					
Élévateur haute capacité des ôtons au batteur		●	●	●	●
Indicateur de retour à ôtons sur moniteur IntelliView™ IV		●	●	●	●
Élévateur à grain					
Élévateur à grain de haute capacité avec chaîne et palettes haute résistance		●	●	●	●
Trémie					
Capacité / Version Hillside	(l)	8 300	8 300 / 7 300	9 300	9 300
Remplissage central, extension de vis de remplissage repliable		●	●	●	●
Vis de vidange					
Tube de vidange horizontal (4,75 m)		●	●	○	○
Tube de vidange horizontal (5,50 m)		○	○	●	●
Vitesse de vidange / version Hillside	(litres/sec.)	90	100 / 90	100	100
Trappe de prise d'échantillon		●	●	●	●
Indicateur de trémie pleine		●	●	●	●
Angle de pivotement de la vis de vidange	(°)	105	105	105	105
Moteur New Holland*					
Conforme aux normes sur les émissions polluantes		Nef [6,7 L]*	Nef [6,7 L]*	Nef [6,7 L]*	Cursor 9 [8,7 L]*
Technologie ECOBlue™ SCR (réduction catalytique sélective)		Phase V	Phase V	Phase V	Phase V
Système d'injection		à rampe commune	à rampe commune	à rampe commune	à rampe commune
Puissance nominale à 2 100 tr/min - ISO 14396 - ECE R120	(kW/ch)	175/238	205/279	205/279	225/306
Puissance maxi à 2 000 tr/min - ISO 14396 - ECE R120	(kW/ch)	190/258	230/313	230/313	250/340
Compatibilité Biodiesel**		B20	B20	B20	B20
Type de gestion		électronique	électronique	électronique	électronique
Mesure de la consommation et lecture sur moniteur IntelliView™ IV		●	●	●	●
Compresseur d'air et soufflette		○	○	○	○
Nettoyage du tamis rotatif		○	○	○	○
Réservoirs à carburant					
Capacité en carburant Diesel / AdBlue	(l)	670 / 110	670 / 110	670 / 110	670 / 110
Transmissions					
Boîte de vitesses - Nombre de rapports		3	3	3	3
Contrôle Hytron de la pompe hydrostatique		électronique	électronique	électronique	électronique
Changement de vitesse en ligne		●	●	●	●
Mode régulateur de vitesse		●	●	●	●
Blocage de différentiel		○	○***	○	○***
Roues arrière motrices		○	○	○	○
Vitesse maximale	(km/h)	25	25	25	25
Gestion des résidus					
Broyeur à double coupe Dual-Chop™		●	●	●	●
Réglage des déflecteurs depuis la cabine		○	○	○	○
Eparpilleur de menues pailles réglable		○	○	○	○
Dimensions					
Avec roues de traction****		650/75-R32	710/75-R34	710/75-R34	710/75-R34
Hauteur hors tout en position transport	(m)	3,930	3,990****	3,990	3,990
Largeur hors tout - transport	(m)	3,275	3,265***/****	3,500	3,500***
Longueur hors tout sans barre de coupe avec tube de vidange	(m)	8,760	8,760	8,760	8,760
Poids					
Version standard sans barre de coupe, ni broyeur de paille	(kg)	12 300	12 400	13 200	13 400
Version 'Hillside' sans barre de coupe, ni broyeur de paille	(kg)	-	14 000	-	-
Version 'Laterale' sans barre de coupe, ni broyeur de paille	(kg)	-	13 900	-	14 700

● Standard ○ Optionnel - Non disponible

* Développé par FPT Industrial

** Le biodiesel doit être conforme à la norme EN14212:2009 et doit être utilisé selon les préconisations du Manuel d'Utilisation

*** Non disponible sur versions 'Laterale'

**** Non disponible sur version Hillside

***** Des roues de traction autres que celles indiquées sont également disponibles, selon les marchés (620/75-R30 ; 710/75-R34 ; 800/65-R32 ; 900/60-R32)

***** Uniquement en conjonction avec une dimension de pneus spécifique et en conditions de terrains plats

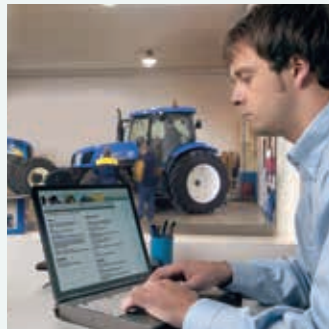
New Holland.

Le vrai spécialiste proche de vous !



Une disponibilité au top

Nous sommes toujours là pour vous : 24h/24, 7j/7, 365 jours par an ! Quelles que soient les informations dont vous avez besoin, quel (le) que soit votre problème ou requête, il vous suffit d'appeler New Holland Top Service au numéro de téléphone gratuit*.



Une rapidité au top

Livraison express de pièces détachées : quand vous voulez, où vous voulez !



Une priorité au top

Solution rapide pendant la saison : parce que la récolte n'attend pas !



Une satisfaction au top

Nous recherchons et mettons en œuvre la solution dont vous avez besoin, en vous tenant informé : jusqu'à ce que vous soyez satisfait à 100 % !



Pour plus de détails, consultez votre concessionnaire New Holland !

* Si vous appelez de France l'appel est gratuit. Toutefois, certains opérateurs européens peuvent facturer l'appel s'il provient d'un téléphone portable. Pour plus d'informations sur les tarifs, veuillez vous renseigner à l'avance auprès de votre opérateur.

CHEZ VOTRE CONCESSIONNAIRE HABITUEL



www.newholland.com/fr

